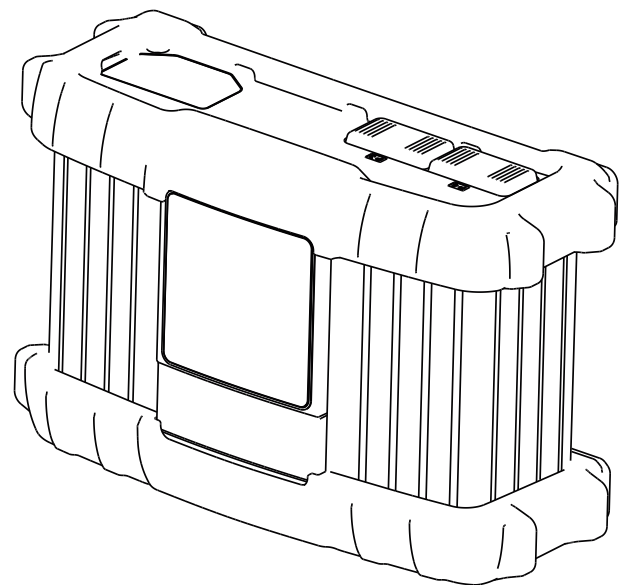


Operating Instructions

Selectiva

1 kW



FR | Instructions de service



Sommaire

Consignes de sécurité.....	4
Généralités.....	4
Conditions environnementales.....	4
Raccordement au réseau.....	4
Risques liés au courant d'alimentation et de charge.....	5
Risques liés à l'acide, aux gaz et aux vapeurs.....	5
Remarques générales relatives à la manipulation des batteries.....	6
Protection de l'utilisateur et des personnes.....	6
Mesures de sécurité en fonctionnement normal.....	6
Classification CEM des appareils.....	6
Mesures relatives à la CEM.....	7
Sécurité des données.....	7
Maintenance.....	7
Réparation et remise en état.....	7
Garantie et responsabilité.....	7
Obligations de l'exploitant.....	7
Contrôle technique de sécurité.....	8
Marquages sur l'appareil.....	8
Élimination.....	8
Droits d'auteur.....	8
Classes de puissance.....	9
Généralités.....	9
1 kW.....	9
Informations générales.....	10
Principe.....	10
Concept d'appareil.....	10
Avertissements sur l'appareil.....	10
Avant la mise en service.....	12
Sécurité.....	12
Utilisation conforme à la destination.....	12
Contenu de la livraison.....	13
Couplage au réseau.....	13
Câble de charge.....	14
Concept de sécurité – Dispositifs de protection de série.....	14
Éléments de commande et connexions.....	15
Généralités.....	15
Panneau de commande.....	15
Raccordement des options.....	15
Connecteurs.....	16
Retirer les caches pour les raccords et les options.....	16
Option Update USB.....	17
Monter l'option support de fixation et l'option anti-traction pour câble de charge.....	17
Option cadre de protection.....	17
Support mural optionnel.....	17
Préparation pour serrure de sécurité.....	18
Installation.....	19
Charger une batterie.....	20
Commencer le processus de charge.....	20
Terminer le processus de charge.....	21
Interrompre le processus de charge.....	21
Menu Setup.....	22
Généralités.....	22
Accéder au menu Setup.....	22
Sélectionner le type de caractéristique.....	22
Diagnostic d'erreur, élimination de l'erreur.....	23
Sécurité.....	23
Dispositifs de protection.....	23
Erreur charge.....	24
Caractéristiques techniques.....	25
Selectiva 1 kW.....	25

Consignes de sécurité

Généralités

Cet appareil est fabriqué selon l'état actuel de la technique et conformément aux règles techniques de sécurité en vigueur. Cependant, en cas d'erreur de manipulation ou de mauvaise utilisation, il existe un risque :

- de blessure et de mort pour l'utilisateur ou des tiers ;
 - de dommages pour l'appareil et les autres biens de l'exploitant ;
 - d'inefficacité du travail avec l'appareil.
-

Toutes les personnes concernées par la mise en service, l'utilisation, la maintenance et la remise en état de l'appareil doivent :

- posséder les qualifications correspondantes ;
 - lire attentivement et suivre avec précision les prescriptions des présentes Instructions de service.
-

Les Instructions de service doivent être conservées en permanence sur le lieu d'utilisation de l'appareil. En complément des présentes Instructions de service, les règles générales et locales en vigueur concernant la prévention des accidents et la protection de l'environnement doivent être respectées.

Concernant les avertissements de sécurité et de danger présents sur l'appareil, veiller à :

- veiller à leur lisibilité permanente ;
 - ne pas les détériorer ;
 - ne pas les retirer ;
 - ne pas les recouvrir, ni coller d'autres autocollants par-dessus, ni les peindre.
-

Les emplacements des avertissements de sécurité et de danger présents sur l'appareil se trouvent au chapitre « Informations générales » des instructions de service de votre appareil.

Éliminer les pannes qui peuvent menacer la sécurité avant de mettre l'appareil sous tension.

Votre sécurité est en jeu !

Conditions environnementales

Tout fonctionnement ou stockage de l'appareil en dehors du domaine indiqué est considéré comme non conforme. Le fabricant ne saurait être tenu responsable des dommages consécutifs.

Vous trouverez des informations plus précises relatives aux conditions environnementales admises au chapitre « Caractéristiques techniques ».

Raccordement au réseau

En raison de leur absorption de courant élevée, les appareils à puissance élevée influent sur la qualité énergétique du réseau d'alimentation.

Certains types d'appareils peuvent être touchés sous la forme :

- de restrictions de raccordement, d'exigences relatives à l'impédance secteur maximale autorisée *) ou
 - d'exigences relatives à la puissance de court-circuit minimale nécessaire *)
-

*) à l'interface avec le réseau public
voir caractéristiques techniques

Dans ce cas, l'exploitant ou l'utilisateur de l'appareil doit s'assurer que l'appareil peut être raccordé au réseau, au besoin en prenant contact avec le fournisseur d'électricité.

IMPORTANT ! Veiller à la bonne mise à la terre du raccordement au réseau !

Risques liés au courant d'alimentation et de charge

Le travail avec les chargeurs de batterie expose à de nombreux risques, par ex. :

- Risque électrique lié au courant d'alimentation et de charge.
- Champs électromagnétiques nocifs pouvant être à l'origine d'un risque vital pour les porteurs de stimulateurs cardiaques.

Une décharge électrique peut être mortelle. Toute décharge électrique peut en principe entraîner la mort. Pour éviter les décharges électriques en cours de fonctionnement :

- Éviter tout contact avec des pièces conductrices à l'intérieur et à l'extérieur de l'appareil.
- Ne jamais toucher les pôles de la batterie.
- Ne pas provoquer de court-circuit dans les câbles de charge ou les pinces de charge.

Tous les câbles et toutes les conduites doivent être solides, intacts, isolés et de capacité suffisante. Faire réparer sans délai les connexions lâches, encrassées, endommagées ou les câbles sous-dimensionnés par une entreprise spécialisée agréée.

Risques liés à l'acide, aux gaz et aux vapeurs

Les batteries contiennent des acides nocifs pour les yeux et la peau. En outre, lors de la charge des batteries se dégagent des gaz et des vapeurs pouvant être à l'origine de problèmes de santé et hautement explosifs dans certaines circonstances.

Utiliser le chargeur uniquement dans des pièces bien aérées afin d'éviter toute accumulation de gaz explosifs. Les locaux pour batteries sont considérés comme non-exposés aux risques d'explosion lorsqu'une concentration d'hydrogène inférieure à 4 % est assurée grâce à une ventilation naturelle ou technique.

Lors de la charge, maintenir un espace minimal de 0,5 m (19.69 in.) entre la batterie et le chargeur. Tenir à l'écart des batteries les sources d'inflammation potentielles, telles que le feu et les flammes nues.

Ne débrancher en aucun cas la connexion à la batterie (par ex. pinces de charge) pendant le processus de charge.

Ne jamais inhaler les gaz et les vapeurs qui se dégagent. Veiller à une ventilation suffisante.

Ne pas poser d'outils ou de pièces de métal conductrices d'électricité sur la batterie, afin d'éviter les courts-circuits.

Éviter impérativement le contact de l'acide de la batterie avec les yeux, la peau ou les vêtements. Porter des lunettes et des vêtements de protection adaptés. Rincer immédiatement et abondamment les projections d'acide à l'eau claire, si nécessaire consulter un médecin.

Remarques générales relatives à la manipulation des batteries

- Protéger les batteries de la saleté et des dommages mécaniques.
- Stocker les batteries chargées dans des locaux frais. Le risque d'autodécharge est le plus faible à une température d'env. +2 °C (35.6 °F).
- Selon les indications du fabricant de la batterie ou via un contrôle visuel hebdomadaire, s'assurer que le niveau d'acide (électrolyte) de la batterie atteint le marquage max.
- Ne pas démarrer l'appareil ou l'arrêter immédiatement, puis faire vérifier la batterie par un atelier spécialisé en cas :
 - de niveau d'acide irrégulier ou consommation d'eau élevée dans certaines cellules, en raison d'un possible dysfonctionnement ;
 - de réchauffement trop important de la batterie, au-delà de 55 °C (131 °F).

Protection de l'utilisateur et des personnes

Tenir à distance de l'appareil et de la zone de travail les autres personnes, en particulier les enfants, pendant le fonctionnement. Si des personnes se trouvent malgré tout à proximité :

- les informer de tous les risques qu'elles encourent (acides et gaz nocifs, danger dû au courant d'alimentation et de charge, ...) ;
- mettre à leur disposition des moyens de protection appropriés.

Avant de quitter la zone de travail, s'assurer qu'aucun dommage corporel ou matériel ne peut survenir, même en votre absence.

Mesures de sécurité en fonctionnement normal

Utiliser les appareils munis d'un conducteur de terre uniquement sur un réseau avec conducteur de terre et une prise avec contact de terre. Si l'appareil est utilisé sur un réseau sans conducteur de terre ou avec une prise sans contact de terre, il s'agit d'une négligence grossière. Le fabricant ne saurait être tenu responsable des dommages consécutifs.

Utiliser l'appareil uniquement en conformité avec l'indice de protection indiqué sur la plaque signalétique.

Ne jamais mettre l'appareil en service lorsqu'il présente des dommages.

Faire contrôler régulièrement le câble secteur de l'appareil par un électricien spécialisé afin de vérifier le bon fonctionnement du conducteur de terre.

Faire réparer les dispositifs de sécurité défectueux et les pièces présentant des dommages avant la mise en service de l'appareil par une entreprise spécialisée agréée.

Ne pas mettre hors circuit ou hors service les dispositifs de protection.

Après l'installation, une fiche d'alimentation librement accessible est nécessaire.

Classification CEM des appareils

Les appareils de la classe d'émissions A :

- ne sont prévus que pour une utilisation dans les zones industrielles ;
- peuvent entraîner dans d'autres zones des perturbations de rayonnement liées à leur puissance.

Les appareils de la classe d'émissions B :

- répondent aux exigences d'émissions pour les zones habitées et les zones industrielles, ainsi que pour les zones habitées dans lesquelles l'alimentation énergétique s'effectue à partir du réseau public basse tension.
-

Classification CEM des appareils conformément à la plaque signalétique ou aux caractéristiques techniques.

Mesures relatives à la CEM

Dans certains cas, des influences peuvent se manifester dans la zone d'application prévue malgré le respect des valeurs limites d'émissions normalisées (p. ex. en présence d'appareils sensibles sur le site d'installation ou lorsque ce dernier est situé à proximité de récepteurs radio ou TV).
L'exploitant est alors tenu de prendre les mesures nécessaires pour éliminer les dysfonctionnements.

Sécurité des données

L'utilisateur est responsable de la sécurité des données pour :

- la sécurité des données liées à des modifications des réglages d'usine,
- l'enregistrement et la conservation des réglages personnels.

Maintenance

Avant chaque mise en service, vérifier que la fiche secteur, le câble secteur, les câbles de charge et les pinces de charge ne sont pas endommagés.
En cas d'encrassement, nettoyer la surface du boîtier de l'appareil à l'aide d'un chiffon doux et utiliser uniquement des produits de nettoyage sans solvants.

Réparation et remise en état

Les travaux de réparation et de remise en état doivent être réalisés exclusivement par une entreprise spécialisée agréée. Utiliser uniquement les pièces de rechange et d'usure d'origine (valable également pour les pièces standardisées). Les pièces provenant d'autres fournisseurs n'offrent pas de garantie de construction et de fabrication conformes aux exigences de qualité et de sécurité.

Les modifications, installations ou transformations ne sont autorisées qu'avec l'accord du fabricant.

Garantie et responsabilité

La durée de la garantie pour l'appareil s'élève à 2 ans à compter de la date de facturation.

Le fabricant décline cependant toute responsabilité lorsque les dommages ont pour origine une ou plusieurs des causes suivantes :

- Emploi non conforme de l'appareil.
 - Montage et utilisation non conformes.
 - Fonctionnement de l'appareil avec des dispositifs de sécurité défectueux.
 - Non-respect des Instructions de service.
 - Modifications non autorisées réalisées sur l'appareil.
 - Sinistres survenus sous l'effet de corps étrangers et d'actes de violence.
-

Obligations de l'exploitant

L'exploitant s'engage à laisser travailler sur l'appareil uniquement des personnes qui :

- connaissent les dispositions de base relatives à la sécurité du travail et à la prévention des accidents et sont formées à la manipulation de l'appareil,
 - ont attesté par leur signature avoir lu et compris les présentes instructions de service, en particulier le chapitre « Consignes de sécurité »,
 - ont suivi une formation conforme aux exigences relatives aux résultats de travail.
-

Contrôler à intervalles réguliers la sécurité de travail du personnel.

Contrôle technique de sécurité

Le fabricant recommande de faire effectuer au moins tous les 12 mois un contrôle technique de sécurité de l'appareil.

Le contrôle technique de sécurité ne peut être effectué que par un électricien qualifié et formé à cet effet :

- après toute modification ;
- après montage ou transformation ;
- après toute opération de réparation, d'entretien et de maintenance ;
- au moins tous les 12 mois.

Pour le contrôle technique de sécurité, respecter les normes et les directives nationales et internationales en vigueur.

Des informations plus précises concernant le contrôle technique de sécurité sont disponibles auprès du service après-vente. Sur demande, ce service tient les documents requis à disposition.

Marquages sur l'appareil

Les appareils portant le marquage CE répondent aux exigences essentielles des directives applicables.

Les appareils portant la marque de conformité EAC répondent aux exigences des normes applicables en Russie, Biélorussie, Kazakhstan, Arménie et Kirghizistan.

Élimination

Les déchets d'équipements électriques et électroniques doivent être collectés de manière séparée et recyclés dans le respect de l'environnement, conformément à la directive européenne et à la législation nationale. Les appareils usagés doivent être retournés au revendeur ou déposés dans un système de collecte et d'élimination local agréé. L'élimination conforme des déchets favorise le recyclage durable des ressources matérielles. Le non-respect peut avoir des conséquences pour l'environnement et la santé.

Matériaux d'emballage

Collecte séparée. Vérifier la réglementation de la commune. Réduire le volume du carton.

Droits d'auteur

Les droits de reproduction des présentes instructions de service sont réservés au fabricant.

Les textes et les illustrations correspondent à l'état de la technique au moment de l'impression. Sous réserve de modifications. Le contenu des instructions de service ne peut justifier aucune réclamation de la part de l'acheteur. Nous vous remercions de nous faire part de vos propositions d'amélioration et de nous signaler les éventuelles erreurs contenues dans les instructions de service.

Classes de puissance

Généralités

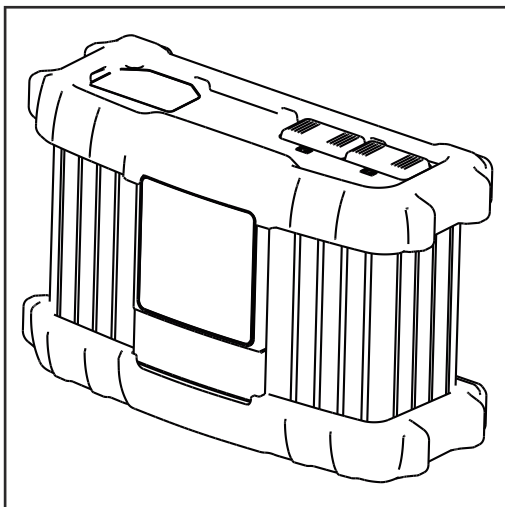
L'indication en kW pour les classes de puissance se réfère à l'exécution du boîtier et n'a pas de rapport direct avec la puissance réelle de l'appareil.

1 kW

Selectiva
1020 / 1030
2010 / 2015 / 2020 / 2032 / 2040

Informations générales

Principe



La principale caractéristique de la nouvelle technologie Active Inverter est la charge intelligente. Le mode de chargement s'adapte automatiquement à l'ancienneté et à l'état de charge de la batterie. Cette innovation permet d'accroître la durée de vie de la batterie, de réduire son entretien et d'améliorer sa rentabilité.

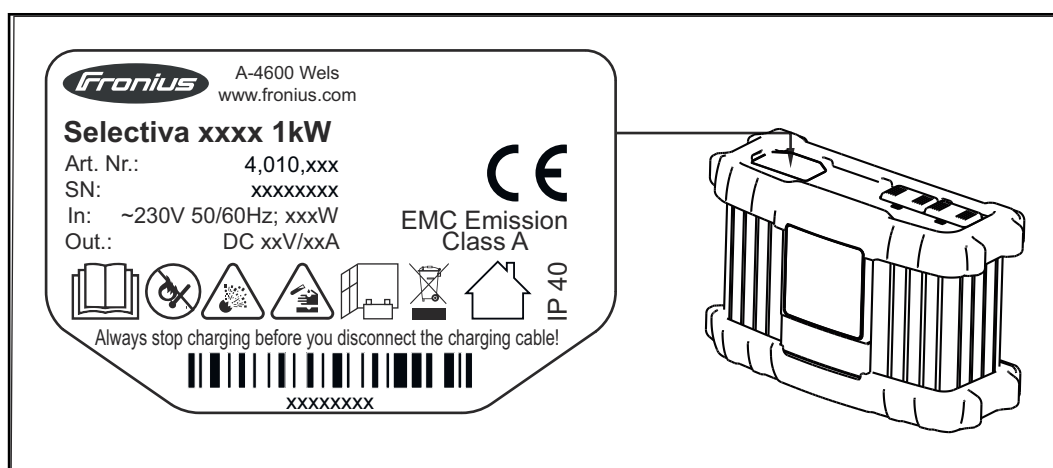
La technologie Active Inverter se base sur un onduleur avec redressement actif et une mise hors circuit de sécurité intelligente. Indépendamment des variations éventuelles de la tension du secteur, la régulation numérique permet de maintenir un courant et une tension de charge constants.

Concept d'appareil

Le mode de construction compact permet de réduire l'encombrement et facilite considérablement l'utilisation mobile de l'appareil. À ceci s'ajoute le fait que les Active Inverter sont compatibles avec une utilisation embarquée (« On Board »). En plus de son équipement complet, le chargeur est évolutif grâce à sa conception modulaire, et donc parfaitement armé pour l'avenir. Pour cela, il existe une multitude d'options disponibles.

Avertissements sur l'appareil

Le chargeur est muni de symboles de sécurité apposés sur la plaque signalétique. Ces symboles de sécurité ne doivent pas être retirés, ni recouverts.



Utiliser ces fonctions uniquement après avoir lu l'intégralité des Instructions de service.



Tenir à l'écart des batteries les sources d'inflammation potentielles, telles que le feu, les étincelles et les flammes nues.



Risque d'explosion ! Le chargement provoque la formation de gaz détonant au niveau de la batterie.



L'acide de la batterie est corrosif et ne doit en aucun cas entrer en contact avec les yeux, la peau ou les vêtements.



Pendant la charge, assurer une ventilation suffisante. Lors de la charge, maintenir un espace minimal de 0,5 m (19.69 in.) entre la batterie et le chargeur.



Ne pas jeter les appareils usagés avec les ordures ménagères, mais les éliminer conformément aux consignes de sécurité en vigueur.



À utiliser uniquement dans des espaces intérieurs.

Avant la mise en service

Sécurité

AVERTISSEMENT!

Danger en cas d'erreur de manipulation.

Cela peut entraîner des dommages corporels et matériels graves.

- ▶ Utiliser les fonctions décrites uniquement après avoir lu et compris l'intégralité des documents suivants :
 - ▶ Les instructions de service ;
 - ▶ toutes les instructions de service des composants périphériques, en particulier les consignes de sécurité ;
 - ▶ les instructions de service et les consignes de sécurité du fabricant de batterie et de véhicule.
-

Utilisation conforme à la destination

Le chargeur est destiné à la charge des batteries indiquées ci-après. Toute autre utilisation est considérée comme non conforme. Le fabricant ne saurait être tenu pour responsable des dommages consécutifs. Font également partie de l'emploi conforme :

- le respect de toutes les indications des Instructions de service ;
- la vérification régulière du câble secteur et du câble de charge.

AVERTISSEMENT!

Danger en cas de charge de batteries sèches (éléments primaires) et de batteries non rechargeables.

Une fuite de batterie peut entraîner de graves dommages corporels et matériels.

- ▶ Charger uniquement les types de batterie nommés ci-après.
-

AVERTISSEMENT!

Danger dû à la charge de batteries inadaptées.

Cela peut entraîner des dommages corporels et matériels graves, en raison de dégagements de gaz et d'une éventuelle inflammation ou explosion.

- ▶ Ne raccorder au chargeur que des batteries dont le type, la tension, et la capacité sont prévus pour le chargeur de batterie et correspondant aux réglages de celui-ci.
-

Le chargeur est prévu pour la charge de batteries plomb-acide, NiCd et Li-ion.

- Batteries Pb-WET (PzS, GiS, ...) :
Batteries plomb-acide ventilées avec électrolyte liquide.
- Batteries Pb-GEL (PzV, GiV, ...) :
Batteries plomb-acide (VRLA) fermées, régulées par vanne avec électrolyte solide (gel ou fibre non tissée).
- Batteries NiCd :
Batteries NiCd ventilées ou fermées avec électrolyte liquide.
- Batteries Pb-CSM-WET (Copper Stretched Metal) :
Batteries CSM plomb-acide ventilées avec électrolyte liquide.
- Batteries Lead Crystal :
Batteries Lead Crystal de type EVFJ/CNFJ.
- Batteries PzQ :
pour les applications qui requièrent des charges lourdes.

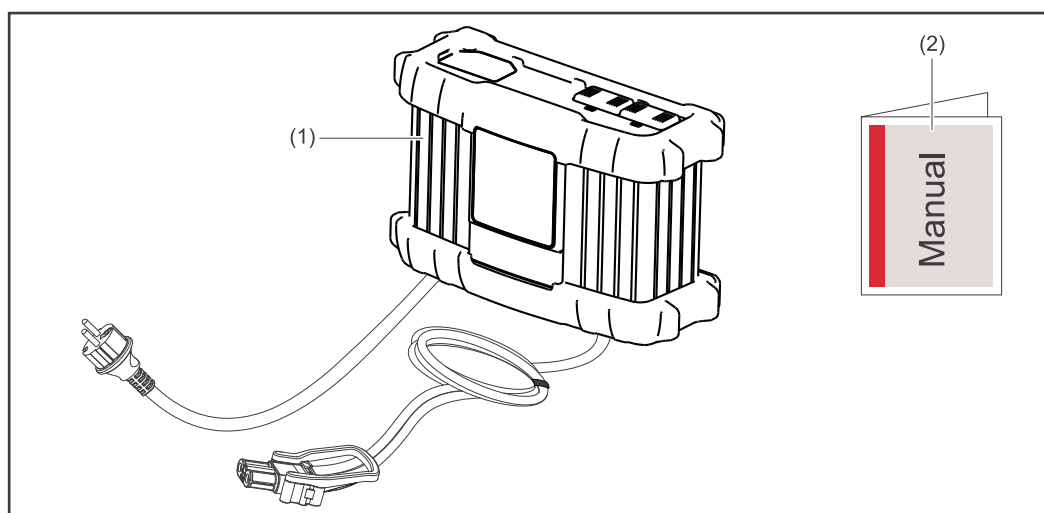
Lors de la charge de batteries Li-Ion, seules des batteries certifiées et à sécurité intrinsèque peuvent être utilisées.

Pour la charge de batteries Li-ion, une caractéristique du client conçue spécifiquement pour la batterie doit être utilisée. Un process de charge standard pour les batteries Li-Ion n'est pas installé au préalable sur le chargeur.

- Batteries Li-ion :
LFP, LTO, NMC, NCA, NCO, LMO, LCO.

Le fonctionnement irréprochable de l'appareil est fonction d'un maniement approprié. Lors de toute manipulation, l'appareil ne doit en aucun cas être tiré au niveau du câble.

Contenu de la livraison



- (1) Chargeur de batterie
- (2) Instructions de service

Couplage au réseau

La plaque signalétique apposée sur le boîtier indique la tension de secteur autorisée. L'appareil est conçu exclusivement pour cette tension de secteur. Concernant les fusibles requis pour la ligne d'alimentation, se reporter à la fiche technique de caractéristiques jointe. Si votre modèle d'appareil ne comprend ni câble secteur, ni fiche secteur, procéder à leur montage en veillant à ce qu'ils correspondent aux normes nationales.

REMARQUE!

Danger en cas de dimensionnement insuffisant de l'installation électrique.

Cela peut entraîner des dommages corporels et matériels graves.

- La ligne d'alimentation et ses fusibles doivent être configurés de manière adéquate par rapport à l'alimentation en courant disponible. Les spécifications techniques valables sont celles de la plaque signalétique.

Câble de charge



AVERTISSEMENT!

Danger lié à la projection d'étincelles suite à une séparation incorrecte de la prise de charge.

Cela peut entraîner des dommages corporels et matériels graves. Les étincelles en résultant peuvent enflammer les gaz de charge générés pendant la charge et ainsi provoquer un incendie ou une explosion.

- ▶ Terminer le processus de charge via le chargeur de batterie et, une fois les câbles de charge refroidis, les enrouler ou les déposer sur le support de câble si disponible.
-

Concept de sécurité – Dispositifs de protection de série

La performance des nouveaux chargeurs ne se limite pas aux équipements fonctionnels : l'Active Inverter est également armé au mieux sur le plan de la sécurité. Les fonctions de sécurité suivantes sont intégrées de série :

- La protection contre l'inversion de polarité évite d'endommager ou de détruire la batterie ou le chargeur.
- La protection contre les courts-circuits offre une protection efficace du chargeur. En cas de court-circuit, il n'est pas nécessaire de remplacer un fusible.
- Une surveillance de la durée de charge protège efficacement contre la surcharge et la destruction de la batterie.
- Protection contre la surcharge thermique grâce au « derating » (réduction du courant de charge en cas d'augmentation de la température au-delà de la plage limite).

Éléments de commande et connexions

Généralités

À noter :

En raison des mises à jour de micrologiciel, il est possible que certaines fonctions non décrites dans les présentes instructions de service soient disponibles sur votre appareil ou inversement.

En outre, certaines illustrations peuvent différer légèrement des éléments de commande disponibles sur votre appareil. Toutefois, le fonctionnement de ces éléments de commande reste identique.

AVERTISSEMENT!

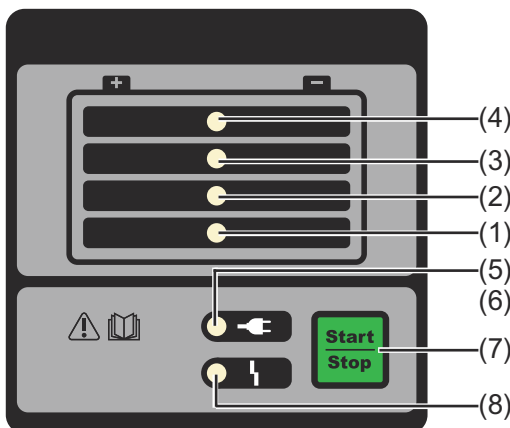
Danger en cas d'erreur de manipulation.

Cela peut entraîner des dommages corporels et matériels graves.

- ▶ N'utiliser les fonctions décrites qu'après avoir lu et compris l'intégralité des instructions de service.
- ▶ N'utiliser les fonctions décrites qu'après avoir lu et compris l'intégralité des instructions de service des composants périphérique, et notamment les consignes de sécurité.

Panneau de commande

Le panneau de commande en version DEL est expliqué ci-dessous.



- | | |
|-----|--|
| (1) | Affichage état de charge 25 % |
| (2) | Affichage état de charge 50 % |
| (3) | Affichage état de charge 75 % |
| (4) | Voyant état de charge 100 % |
| (5) | Voyant Prêt à fonctionner |
| (6) | - |
| (7) | Touche Start/Stop et Setup <ul style="list-style-type: none">- pour interrompre et reprendre le processus de chargement.- pour l'accès à la sélection du type de caractéristique (appuyer pendant 10 s). |
| (8) | Voyant d'erreur |

Raccordement des options

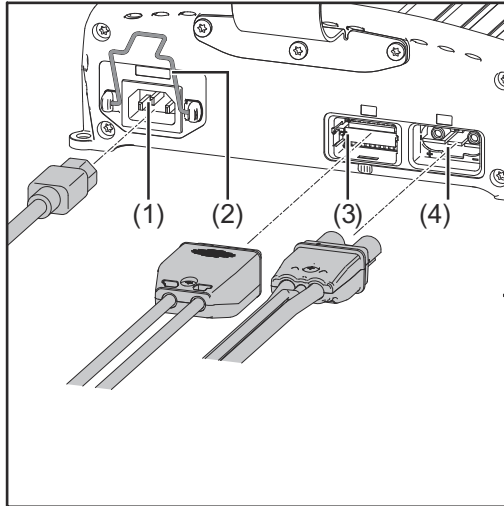
REMARQUE!

Danger en cas de raccordement des options et accessoires lorsque la fiche secteur est branchée.

Cela peut endommager l'appareil et les accessoires.

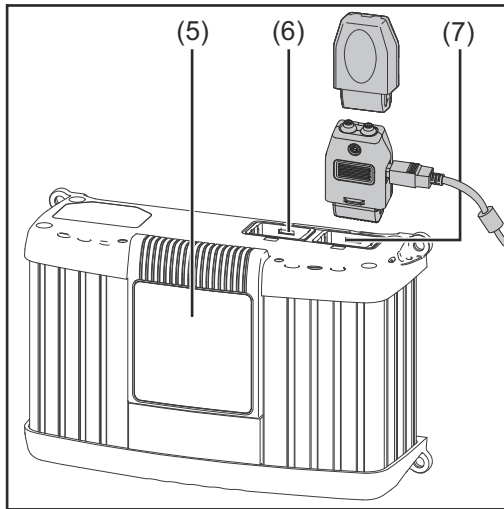
- ▶ Brancher les options et les extensions du système uniquement lorsque la fiche secteur est débranchée et que le câble de charge est déconnecté de la batterie.

Connecteurs



Boîtier – face inférieure

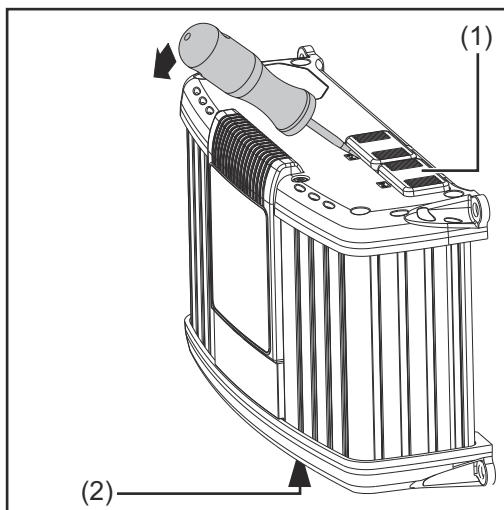
N°	Fonction
(1)	Entrée AC – Connecteur secteur
(2)	Blocage de sécurité du câble secteur à installer.
(3)	Connecteur P2 – Port I/O pour les options sur le port I/O.
(4)	Connecteur P1 – Câble de charge en supplément également pour les options Arrêt externe, Chargement en fonction de la température.



Face supérieure du boîtier

N°	Fonction
(5)	Écran amovible
(6)	Connecteur P3 – Visual Port pour le raccordement de l'écran interne.
(7)	Connecteur P4 – Multiport pour le raccordement de l'option <ul style="list-style-type: none"> - Voyant d'état. - Mise à jour du logiciel via une connexion USB.

Retirer les caches pour les raccords et les options



Si nécessaire, utiliser un tournevis :

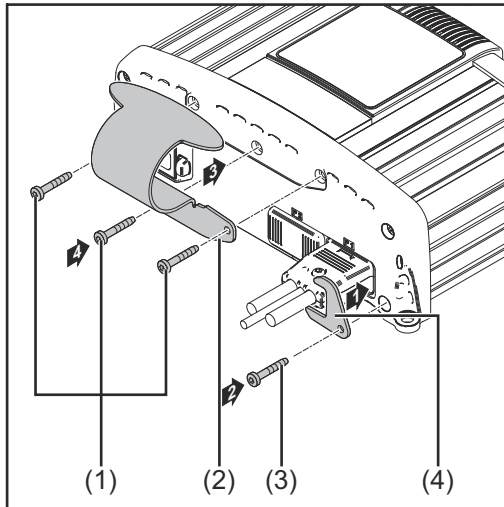
- Cache (1) pour raccord P4 – Multiport.
- Cache (2) pour raccord P2 – I/O-Port.

Maintenir les raccords P2 et P4 non utilisés fermés à l'aide des caches (1) et (2).

Option Update USB

L'option Update USB permet de mettre à jour le chargeur directement via l'interface USB.

Monter l'option support de fixation et l'option anti-traction pour câble de charge



À noter :

Le couple de serrage de toutes les vis est de 2,5 Nm (1.84 ft. lb.).

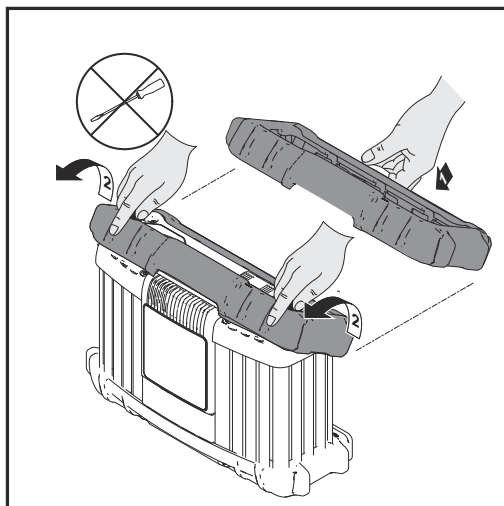
Installer le support de fixation :

- Dévisser les vis (1).
- Installer le support de fixation (2) à l'aide des vis desserrées auparavant.

Installer le dispositif anti-traction :

- Desserrer la vis (3).
 - Installer l'anti-traction (4) pour le câble de charge à l'aide de la vis desserrée auparavant.
-

Option cadre de protection

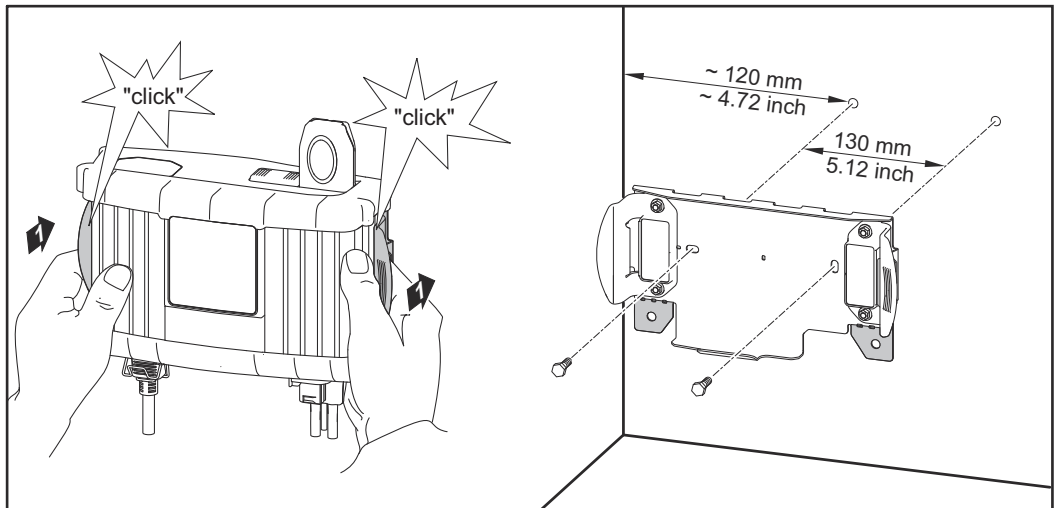


Le démontage du cadre de protection s'effectue dans l'ordre inverse du montage.

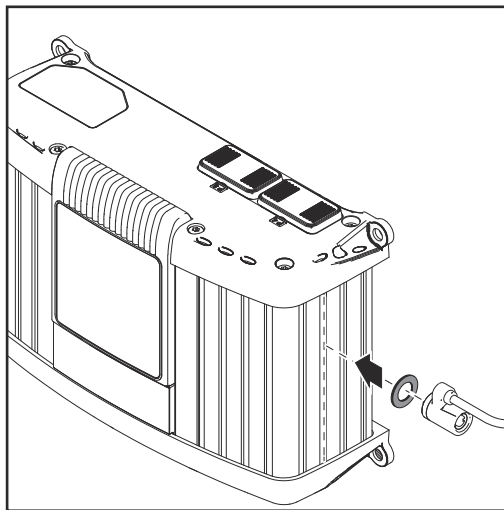
Lorsque le cadre de protection est installé, il est impossible de monter le support de fixation.

Support mural optionnel

Des chevilles et vis de types différents sont nécessaires en fonction du support. C'est la raison pour laquelle celles-ci ne sont pas comprises dans la livraison. L'installateur est personnellement responsable du choix des chevilles et des vis adaptées.



Préparation pour serrure de sécurité



La serrure de sécurité n'est pas comprise dans la livraison.

La fixation d'une serrure de sécurité n'est possible que

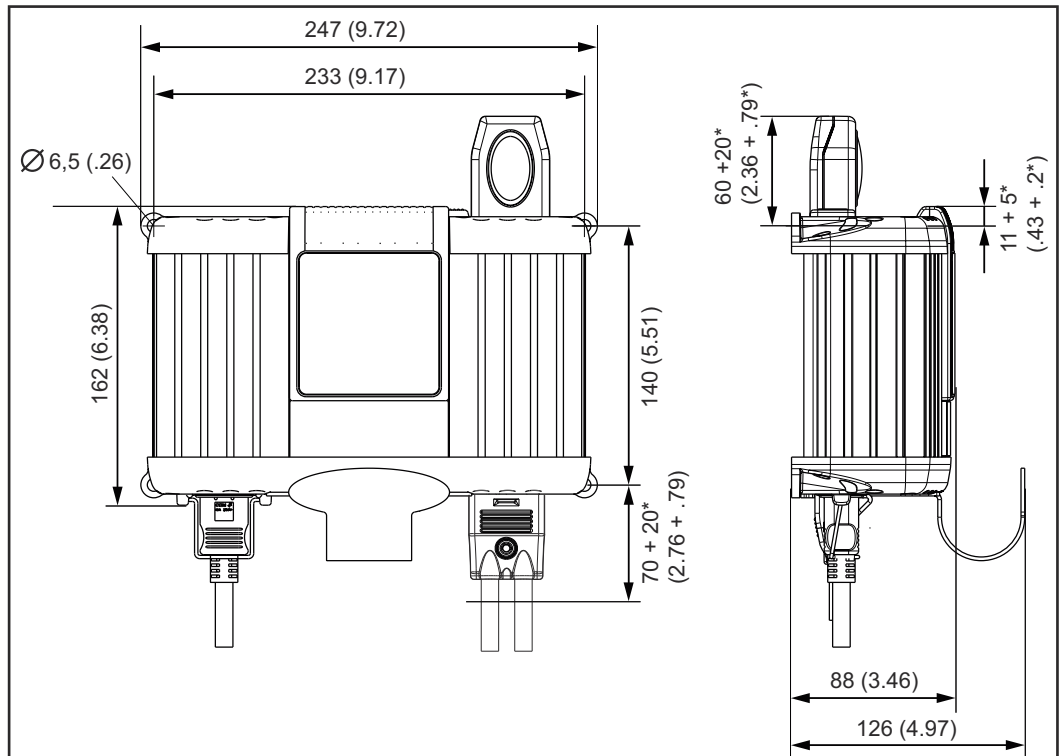
- dans la rainure du boîtier conformément à l'illustration.
- dans la rainure du boîtier exactement opposée.
- avec rondelle d'écartement M8 DIN 125 ou DIN 134, dans l'ordre indiqué sur l'illustration.

Installation

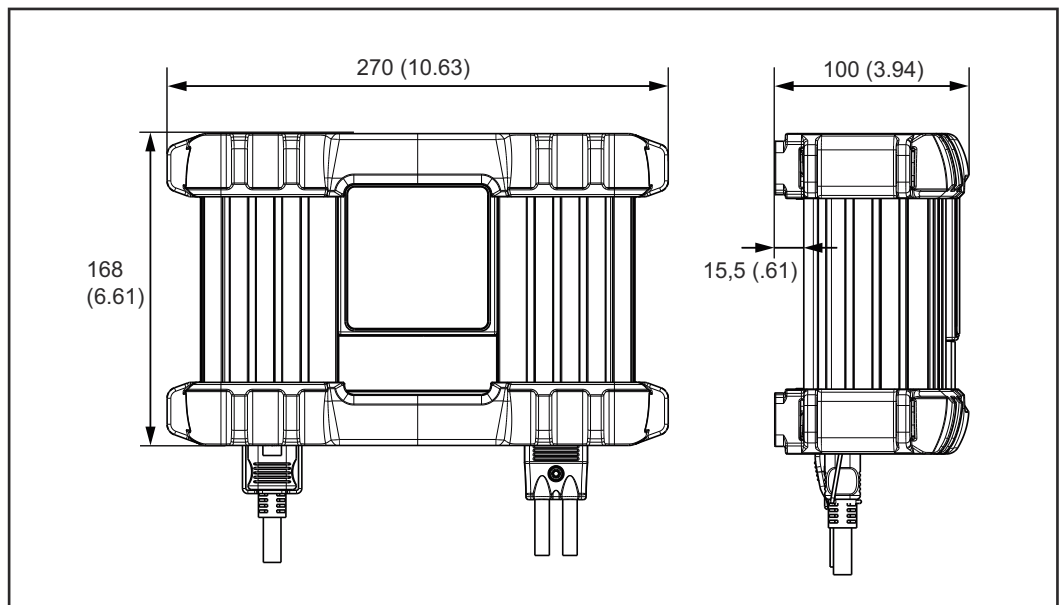
Pour l'installation du chargeur sur un socle fixe, utiliser les gabarits de perçage inclus dans l'emballage.

Si le chargeur est installé dans une armoire de commande (ou dans des locaux fermés similaires), assurer une évacuation suffisante de l'air chaud au moyen d'une ventilation forcée. L'espace libre autour de l'appareil doit être de 10 cm (3.94 in.).

Afin de permettre également l'accessibilité des prises, les dimensions suivantes sont requises pour l'encombrement en mm (in.) :



* Espace pour le montage / démontage



Espace nécessaire avec cadre de protection

Charger une batterie

Commencer le processus de charge

⚠ ATTENTION!

Danger en cas de charge d'une batterie défectueuse ou de mauvaise tension de charge.

Cela peut entraîner des dommages matériels.

- ▶ Avant de commencer le processus de charge, s'assurer que la batterie à charger est en mesure de fonctionner correctement et que la tension de charge de l'appareil correspond à la tension de la batterie.

- 1 Raccorder le câble secteur au chargeur et le brancher sur le réseau.
- 2 Le chargeur se trouve en marche à vide. Le voyant Prêt à fonctionner s'allume.
- 3 Sélectionner le type de caractéristique en fonction de la batterie à charger.

À noter :

Consulter le chapitre « Menu Setup » ou la fiche technique de caractéristiques jointe pour sélectionner le type de caractéristique.

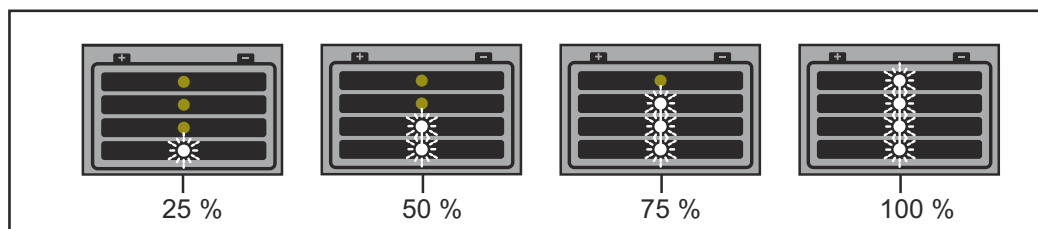
⚠ AVERTISSEMENT!

Danger en cas de branchement incorrect de la prise de charge.

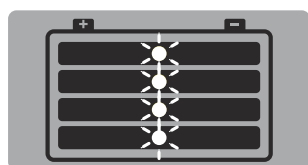
Cela peut entraîner des dommages corporels et matériels graves.

- ▶ Brancher les câbles de charge sur les pôles de manière adéquate et vérifier la conformité de la connexion électrique avec les bornes de connexion de la batterie.

- 4 Pour les réseaux de bord des véhicules, couper le contact et tous les autres consommateurs.
- 5 Brancher le câble de charge (rouge) au pôle positif (+) de la batterie.
- 6 Brancher le câble de charge (noir) au pôle négatif (-) de la batterie.
- 7 Le processus de charge commence automatiquement au bout de 2 s environ.
- 8 Des diodes lumineuses qui s'allument les unes après les autres symbolisent l'état de charge de la batterie.



- 9 Charge de maintien : lorsque la batterie est pleine, le chargeur passe automatiquement en charge de maintien, afin de compenser l'autodécharge de la batterie. La batterie peut rester branchée sur le chargeur pendant une durée illimitée.



Terminer le processus de charge



AVERTISSEMENT!

Danger d'inflammation de gaz détonnant due à la formation d'étincelles en cas de débranchement prématuré de la prise de charge.

Cela peut entraîner des dommages corporels et matériels graves.

- ▶ Avant de débrancher la prise de charge, appuyer sur la touche Stop/Start pour terminer la charge.

-
- 1 Appuyer sur la touche Start/Stop pour terminer le processus de charge.
 - 2 Débrancher le câble de charge (noir) du pôle négatif (-) de la batterie.
 - 3 Débrancher le câble de charge (rouge) du pôle positif (+) de la batterie.

Lorsque les contacts de charge sont ouverts, la reconnaissance automatique d'absence de charge s'assure que les contacts de charge sont hors tension.

Interrompre le processus de charge

REMARQUE!

Danger en cas de débranchement ou de retrait du câble de charge pendant la charge.

Cela peut entraîner un endommagement des connecteurs mâles et femelles.

- ▶ Ne pas débrancher ni retirer le câble de charge pendant la charge.

-
- 1 Appuyer sur la touche Stop/Start pendant la charge.
 - La charge est interrompue.
 - Le voyant **Prêt à fonctionner** clignote.
 - 2 Appuyer à nouveau sur la touche Stop/Start pour poursuivre le processus de charge.

Menu Setup

Généralités

Dans le menu Setup, sélectionner la caractéristique en fonction de la batterie à charger ou de la demande, conformément à la fiche technique des caractéristiques jointe.

Accéder au menu Setup

À noter :

Ne pas brancher le câble de charge à la batterie.

La sélection d'un type de caractéristique n'est pas possible lorsque les prises de charge sont branchées.

- 1 Raccorder le câble secteur au chargeur et le brancher sur le réseau.
- 2 Le chargeur se trouve en marche à vide, le voyant Prêt à fonctionner s'allume.
- 3 Appuyer pendant 10 s environ sur la touche Stop/Start pour afficher le menu Setup.
- 4 Le voyant Prêt à fonctionner s'éteint. Le chargeur se trouve en mode Setup. L'affichage du type de caractéristique réglé a également lieu sur l'écran.



Sélectionner le type de caractéristique

- 1 Appuyer sur la touche Stop/Start pour sélectionner le type de caractéristique conformément à la fiche technique de caractéristiques jointe.
- 2 Si aucune autre sélection n'est faite au cours des 10 s qui suivent, le type de caractéristique sélectionné est mémorisé.

À noter :

Ne pas brancher de batterie au cours de ces 10 s.

La suite de la procédure figure au chapitre « Charger une batterie ».



- 3 Le voyant Prêt à fonctionner s'allume. Le chargeur est automatiquement prêt pour le prochain processus de charge avec le nouveau type de caractéristique sélectionné.

Diagnostic d'erreur, élimination de l'erreur

Sécurité

AVERTISSEMENT!

Risque de décharge électrique.

Cela peut entraîner la mort ou des blessures graves.

- ▶ Avant d'ouvrir l'appareil :
- ▶ Débrancher l'appareil du secteur.
- ▶ Déconnecter la batterie.
- ▶ Apposer un panneau d'avertissement compréhensible afin de prévenir toute remise en marche.
- ▶ S'assurer, à l'aide d'un appareil de mesure approprié, que les composants avec charge électrique (par ex. : condensateurs) sont déchargés.

AVERTISSEMENT!

Danger en cas connexion de protection insuffisante.

Cela peut entraîner des dommages corporels ou matériels graves.

- ▶ Les vis du boîtier constituent une connexion de protection appropriée pour la mise à la terre du corps de l'appareil. Ne remplacer en aucun cas ces vis par d'autres vis qui n'offriraient pas ce type de connexion de protection autorisée.

Dispositifs de protection

Le voyant Prêt à fonctionner clignote, le voyant Dysfonctionnement clignote :



Cause : Problème d'alimentation – La tension du secteur se trouve en dehors de la plage de tolérance.

Solution : Vérifier l'état de l'alimentation.

Le voyant Prêt à fonctionner s'allume, le voyant Dysfonctionnement clignote :



Cause : Court-circuit des prises de chargement ou du câble de charge. Détection de court-circuit active.

Solution : Vérifier les câbles de charge, les contacts et les pôles de la batterie.

Cause : Surtension ou sous-tension de la batterie.

Remède : Sélectionner la bonne courbe caractéristique de charge/fonction, ou régler la bonne la tension de la batterie.

Le voyant Prêt à fonctionner s'allume, le voyant Dysfonctionnement s'allume :



Cause : Inversion de la polarité des câbles de charge. La protection contre l'inversion de polarité s'est déclenchée.

Solution : Brancher la batterie en respectant la bonne polarité.

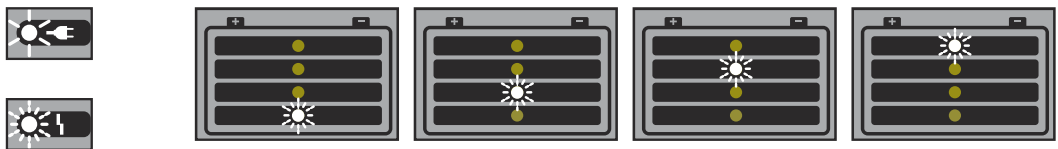
L'appareil s'éteint pendant le processus de charge :

Cause : Température ambiante trop élevée. Protection contre la surcharge thermique active.

Solution : Laisser refroidir l'appareil. Le processus de charge se poursuit automatiquement dès que l'appareil est refroidi. Dans le cas contraire, consulter un atelier spécialisé.

Erreur charge

Le voyant Prêt à fonctionner s'allume, le voyant Dysfonctionnement clignote, l'affichage de l'état de charge 1/2/3/4 clignote



Cause : Dépassement de la durée de la phase de chargement correspondante ou capacité de la batterie trop élevée.

Remède : Sélectionner le type de caractéristique correct conformément à la fiche technique de caractéristiques jointe et reprendre le processus de chargement.

Cause : Batterie défectueuse (court-circuit de cellule, sulfatation importante).

Remède : Vérifier la batterie et la remplacer le cas échéant.

Cause : Le capteur de température externe en option a détecté une surcharge thermique ou une sous-température.

Remède : Laisser refroidir la batterie ou charger la batterie dans un endroit aux conditions climatiques adaptées.

Caractéristiques techniques

Selectiva 1 kW

Tension du secteur (+/- 15 %)	~230 V
Fréquence de réseau	50/60 Hz
Protection par fusibles du réseau	16 A
Courant inverse batterie	< 1 mA
Consommation en mode veille	max. 1,7 W
Classe de protection	I
Impédance secteur max. autorisée Z_{max} au PCC	aucune
Classe CEM de l'appareil	A
Dimensions L x l x H	247 x 162 x 88 mm (9.72 x 6.38 x 3.46 in.)
Poids (sans les câbles)	
1020 1030 2010 2015	2,1 kg (4.63 lb.)
2020 2032 2040	2,2 kg (4.85 lb.)
Refroidissement	
1020 1030 2010 2015	Convection
2020 2032 2040	Convection et ventilateurs
Température de fonctionnement (>30 °C / >86 °F derating)	-20 °C à +40 °C (-4 °F à 104 °F)
Température de stockage	-40 °C à +85 °C (-40 °F à 185 °F)
Humidité relative de l'air	85 % maximum
Altitude maximum au-dessus du niveau de la mer	2000 m (6561 ft.)
Indice de protection	IP 40
Marque de conformité	conformément à la plaque signalétique
Housing	A1
Norme produit	CEI 60068-2-27 (Chocs) CEI 60068-2-29 (Chocs) CEI 60068-2-64 (Vibration) NF EN 60335-1 NF EN 60335-2-29 NF EN 61000-3-2 NF EN 61000-6-2 (NF EN 61000-4-2, NF EN 61000-4-3, NF EN 61000-4-4, NF EN 61000-4-5, NF EN 61000-4-6, NF EN 61000-4-11) NF EN 61000-6-4 (Classe A)

Données spécifiques aux appareils					
Appareil	Courant d'alimentation max.	Puissance effective max.	Tension de sortie nominale	Plage de tension de sortie	Courant de sortie
1020	2,3 A	315 W	12 V DC / 6 cellules	2 V à 16,8 V DC	20 A à 14,4 V DC
1030	2,9 A	420 W	12 V DC / 6 cellules	2 V à 16,8 V DC	30 A à 13,5 V DC
2010	2,3 A	340 W	24 V DC / 12 cellules	2 V à 33,6 V DC	10 A à 28,8 V DC
2015	2,7 A	410 W	24 V DC / 12 cellules	2 V à 33,6 V DC	15 A à 24 V DC
2020	4 A	650 W	24 V DC / 12 cellules	2 V à 33,6 V DC	20 A à 28,8 V DC
2032	7,6 A	1 030 W	24 V DC / 12 cellules	2 V à 33,6 V DC	32 A à 28,8 V DC
2040	7,7 A	1 120 W	24 V DC / 12 cellules	2 V à 33,6 V DC	35 A à 28,8 V DC



Fronius International GmbH

Froniusstraße 1
4643 Pettenbach
Austria
contact@fronius.com
www.fronius.com

At www.fronius.com/contact you will find the contact details
of all Fronius subsidiaries and Sales & Service Partners.