



# FCW COMPACT SYSTEM FÖR RUNDSVETSNING

Användning: Rundsvetsning och påsvetsning  
Svetsprocess: MIG-MAG, CMT, TIG HD/KD, ArcTig, Plasma



Video FCW Compact  
/ Besök webbplatsen

## FCW COMPACT:

MER ÄN ATT BARA SVETSA RÖR.

FCW Compact rundsvetssystem visar musklerna särskilt när det gäller behållar- och rörledningskonstruktion. Vid anslutning av rör, flänsar och behållare. Och inte bara det: Även påsvetsning är möjlig (tillval).

### Ett kompakt system – många fördelar:

- / Många funktioner i ett kompakt format
- / Individuell konfiguration efter behov
- / Praktiska programvarupaket
- / Stort urval av Fronius svetsprocesser
- / Perfekt för svetsning av olika komponenter
- / Komponentlängd på 1 – 6 m, Ø upp till 500 mm
- / Enkelt och snabbt byte av komponenter
- / Bekväm och intuitiv användning
- / Ändra parametrar under svetsningen

FÖRST GAVEL,  
SEDAN RÖRANSLUTNINGARNA,  
DÄREFTER ANSLUTNINGARNA MELLAN  
RÖR OCH FLÄNS OCH SEDAN GAVEL IGEN.  
**MEN BARA ETT SVETSSYSTEM.**

What's your  
welding challenge?

Let's get connected.

# STARKA PARTNERSKAP FÖR KRÄVANDE UPPGIFTER

Olika komponenter i alla möjliga storlekar, vikter och former kräver intelligenta svetskoncept: Tack vare ett nära samarbete med Fronius garanteras både effektivitet och pålitlighet.

Vi stöttar där du behöver oss – **SNABBT, KOMPETENT, ÖVER HELA VÄRLDEN.**



## KVALITET

- / Högklassiga system som uppfyller alla industristandarder
- / Utmärkt service från förstklassigt utbildad personal
- / Support över hela världen, direkt på plats hos kunden



## EFFEKTIVITET

- / Intelligent integration av våra system i alla tillverkningsprocesser
- / Produktionskostnad och takttider alltid i fokus
- / Utbytesdelar och reservdelar omedelbart tillgängliga vid stillestånd



## KUNSKAP

- / Den senaste informationen om svetsning
- / Professionell utbildning för era medarbetare
- / Omfattande kunskap om svetsprocesser och deras användning



## GODA RELATIONER

- / Långa relationer över flera år och pålitligt samarbete med kunder
- / Pålitlig kontaktperson och professionellt stöd kring svetsning

# GENOMTÄNKT ÄNDA IN I MINSTA DETALJ. I DESIGN OCH FUNKTION.

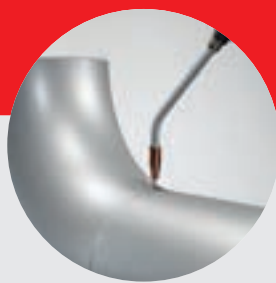
DÄR FCW COMPACT VISAR SIN STYRKA



Rör-rör



Rör-fläns



Rör-svetsbrännarkropp



Rör-rörbotten

## HIGHLIGHTS

### MATERIAL

- / Stål
- / Rostfritt stål
- / Aluminium
- / Duplex
- / Nickelbaserade legeringar

**MÅNGA  
ALTERNATIV**



### INTELLIGENS

- / HMI-systemstyrning
- / Ärvärdesregistrering svetsdata (AVR)
- / HMI DataLogger / DataViewer
- / Bländskydd på den ledade armen
- / Skyddshölje & utsug

**SÄKERHET**



## KOMPAKT DESIGN

/ Kloka anläggningskoncept  
säkerställer hög funktionalitet i  
kompakt format



## PERFEKT FÖR

/ Rörlednings- och behållar-  
konstruktion  
/ Komponentlängder upp  
till 6 000 mm  
/ Komponentdiameter upp  
till 500 mm



## PROGRAMVARUPAKET

/ Registrering av svetsdata  
/ Pendling (OSC)  
/ Reglering av ljusbåge (ASC, AVC)  
/ Påsvetsning



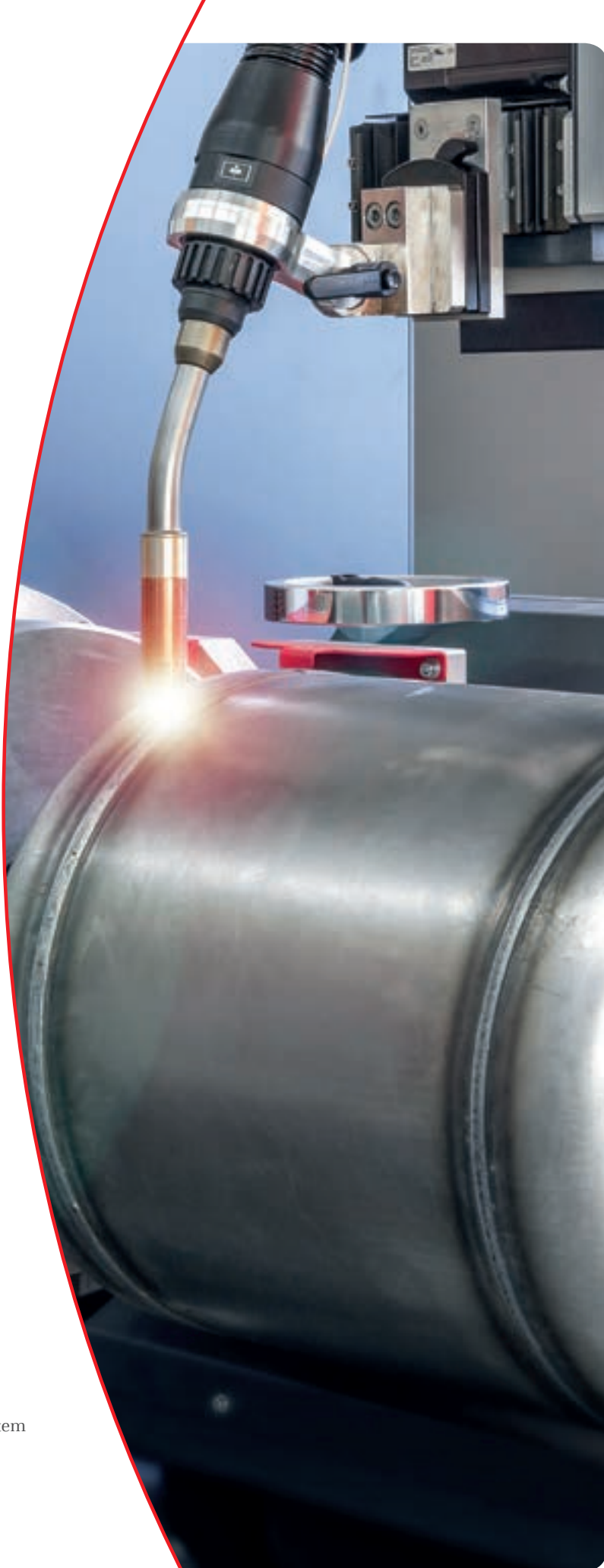
## SVETSPROCESS

/ TIG-kalltråd & varmtråd  
/ ArcTig  
/ Plasma  
/ MIG-MAG, CMT



## KOMPAKT DESIGN

/ 4 komponentstorlekar från  
1 - 6 m kan väljas  
/ Dubbla separat styrda svetshuvud  
/ Dubbdocka med pneumatiskt spännsystem





### STATIV

/ Olika utföranden och kombinationer möjliga.



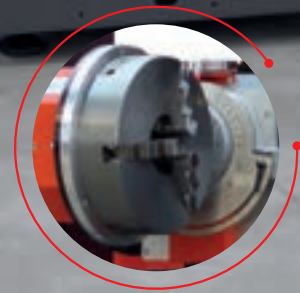
### TRÅDMATNING

/ Olika varianter kan konfigureras, beroende på svetsprocess.



### STRÖMKÄLLESET

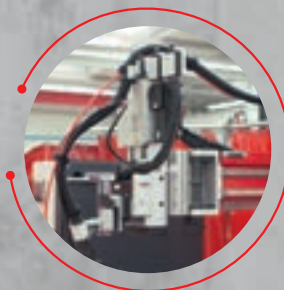
/ för MIG-MAG, CMT, ArcTig, TIG och Plasma-användning



# FCW COMPACT SINGLE-VARIANT

## MOTORSLÄDE

- / Svetsbrännaren körs till sin position med motordrift. Horisontellt som vertikalt. Även efter svetslut.
- / Touch & Retract, automatisk startposition
- / Båglängdskorrigerig (ASC, AVC), tillval
- / Pendling (OSC), tillval



## RÖRSTÖD

- / Reglerbara rörstöd för perfekt komponentstyrning
- / Extra understativ kan väljas

## LÄGESSTÄLLARE

- / Kan förskjutas manuellt på linjärstyrningen
- / Rotationshastighet på 0,06 – 6 varv/min
- / Hållaxel för rotgas
- / Svängbar med motor som tillval
- / Genomgående hål Ø 120 mm
- / Rotgasenhet som tillval

### SYSTEMSTYRNING

- / HMI-T10 systemstyrning
- / 10,4" pekskärm
- / Upp till 4 strömkällor och 12 svets-/positioneringsaxlar
- / USB-port
- / Fjärrunderhåll via Internet

### STRÖMKÄLLESET

- / För MIG-MAG, CMT, ArcTig, TIG och Plasma-svetsning





# FCW COMPACT DUAL-VARIANT



## FJÄRRKONTROLL

- / HMI-RC fjärrkontroll
- / Axelrörelse, parameterkorrigering, programförlopp
- / Nödstop
- / Bekräftelseknapp i 3 steg

## DUBBDOCKA

- / Dubbdocka med elektro-pneumatisk 2-handsmanövrering
- / Slag 100 mm
- / Spännkraft 1 800 N

# TILLVALS- KOMPONENTER



## MOTORDRIVEN TILTFUNKTION

/ Kan tiltas +/-90°



## DUBBLA SYSTEM

/ Dubbla svetshuvud med stativ  
/ Fem motordrivna axlar  
/ Svetsbrännarkropp roterbar 90° och svängbar +/- 45°  
/ Bobinfäste



## YTTERLIGARE UNDERSTATIV

/ Diameter 50 – 500 mm  
/ Pneumatisk klämning på skensystem  
/ Nödstop



## DUBBDOCKA

/ Elektropneumatisk 2-handsmanövrering  
/ Slag 100 mm  
/ Spännkraft 1 800 N



## FCW COMPACT SVETS- PROCESSER

/ Användningen är  
inte alltid lika med  
svetsprocessen

### GMAW (MIG-MAG)

Användning: Fogsvetsning av tunna, mellantjocka och tjocka rör

Karakteristik: Flexibel användning, stora insvetstal och höga svets hastigheter möjliga

Material: Olegerade, låglegerade och höglegerade stål, aluminium, koppar, nickel/nickellegeringar, specialmetaller

### CMT – COLD METAL TRANSFER, DEN "KALLA" GMAW-SVETS-PROCESSEN

Användning: Fogsvetsning av tunnväggiga rör (t.ex. ALU-plåtar på 0,3 – 0,8 mm), påsvetsning

Karakteristik: Exakt processreglering, extremt stabil, ren och sprutfri

Material: Stål-aluminium-anslutningar, aluminiumrör, rostfritt rör, magnesium

### TIG

Användning: Fogsvetsning av tjocklekar från 0,3 mm, påsvetsning

Karakteristik: Mycket hög svetskvalitet, jämna svets sömmar, inget sprut

Material: Aluminium, koppar, nickel och legeringar av dessa, höglegerade stål, specialmetaller

### ARCTIG – INNOVATIV HÖGKAPACITETS-TIG-PROCESS

Användning: Fogsvetsning av plåttjocklek 3 – 10 mm (ensträng)

Karakteristik: Jämfört med konventionell TIG-svetsning: upp till 100 % snabbare, med lägre energi- och gasförbrukning, mindre tillsatsmaterial, ingen fogberedning, lägre kostnader

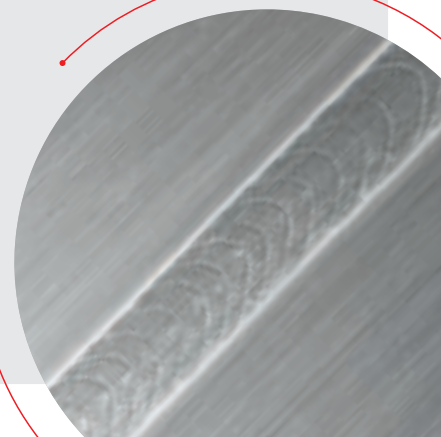
Material: Stål, (Super)-Duplex, krom/nickel-stål, tillsatsmaterial med nickel-bas, titan

### PLASMA – MIKRO-, SOFTPLASMA, PLASMA-KEYHOLE

Användning: Fogsvetsning av plåttjocklek 0,1 – 10 mm (ensträng)

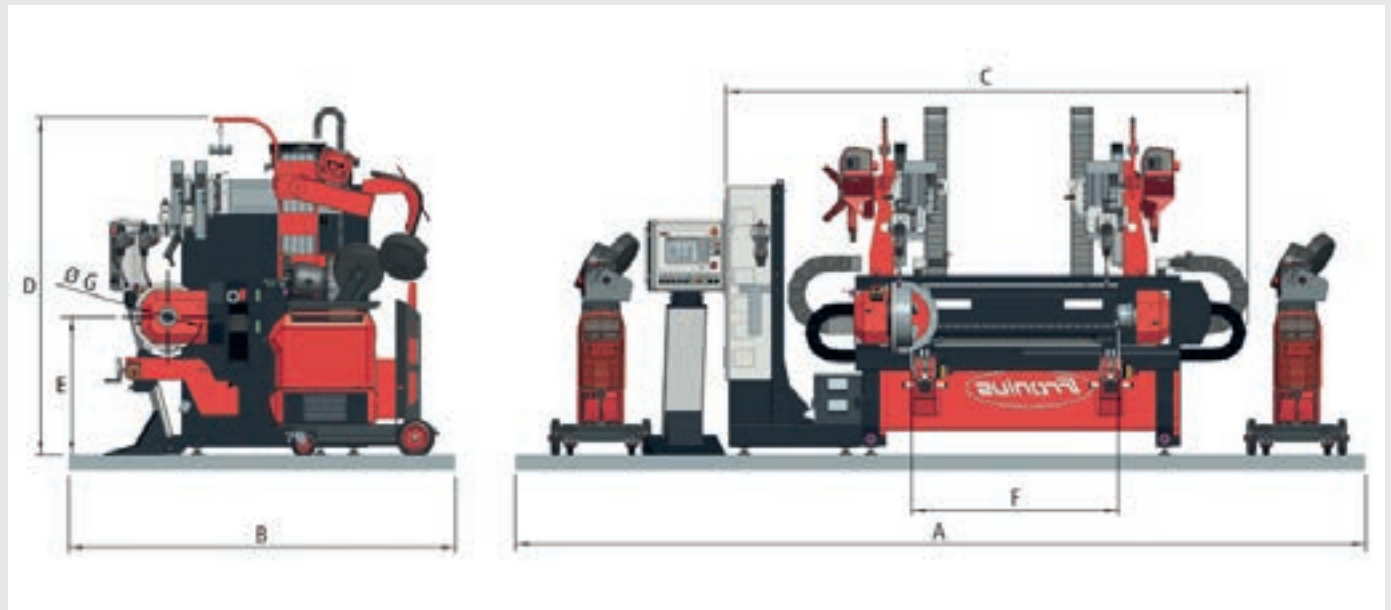
Karakteristik: Alternativ till TIG. Lägre fogberedningstid, längre serviceintervall, högre svets hastigheter, mindre tillsatsmaterial, lägre kostnader

Material: Belagd / obelagd stål, krom-nickel-stål, tillsatsmaterial med nickelbas, titan



# TEKNISKA DATA FÖR FCW COMPACT

FCW COMPACT	SINGLE HEAD-VARIANT 1000 / 3000 / 4000 / 6000	DUAL HEAD-VARIANT 1000 / 3000 / 4000 / 6000
Svetsprocesser	MIG-MAG, CMT, TIG-kalltråd/varmtråd, ArcTig, PLASMA	
Nätspänning	50 – 60 Hz, 2 x 400 V	
Platsbehov (A)	4 500 / 6 500 / 7 500 / 9 500 mm	5 500 / 7 500 / 8 500 / 10 500 mm
Platsbehov (B)	2 500 mm	
Maximal längd (C)	3 040 / 5 040 / 6 040 / 8 040 mm	3 378 / 5 378 / 6 378 / 7 378 mm
Höjd (D)	2 182 mm	
Arbetshöjd (E)	893 mm	
Maximal komponentlängd (F)	1 000 / 3 000 / 4 000 / 6 000 mm	
Diameter planskiva (G)	450 mm	



/ Perfect Welding / Solar Energy / Perfect Charging

## TRE AFFÄROMRÅDEN, EN PASSION: TEKNOLOGI SOM SÄTTER STANDARDER.

Företaget som började som ett enmansföretag 1945 sätter nu tekniska standarder inom områdena svetsteknik, fotovoltaik och batteriladdning. I dag finns vi över hela världen med 5 440 medarbetare. Dessutom tydliggör 1 264 patent inom produktutveckling den innovativa andan i företaget. För oss innebär hållbar utveckling att värdera miljörelevanta och sociala aspekter lika högt som ekonomiska faktorer. Våra högt ställda krav på att vara innovationsledare har aldrig ändrats.

Mer information om alla Fronius produkter samt våra globala försäljningspartner och representanter hittar du på [www.fronius.com](http://www.fronius.com)

Fronius International GmbH  
 Froniusplatz 1  
 4600 Wels  
 Austria  
 Telephone +43 7242 241-0  
 Fax +43 7242 241-953940  
[sales@fronius.com](mailto:sales@fronius.com)  
[www.fronius.com](http://www.fronius.com)