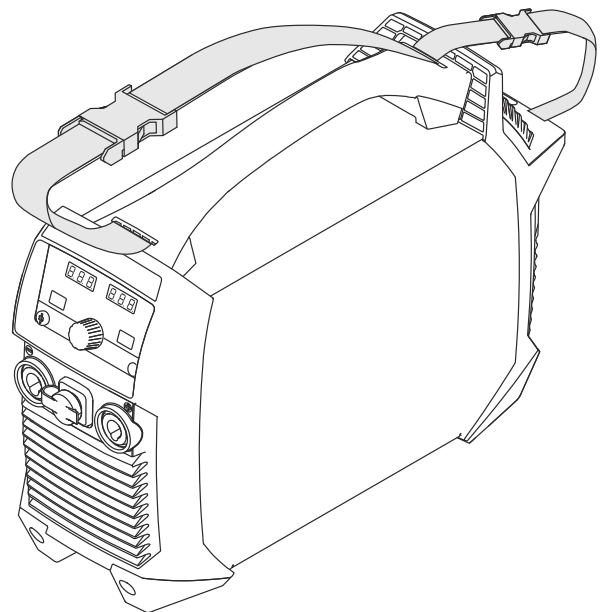


Operating Instructions

Artis 170
Artis 210



FR | Instructions de service



Sommaire

Consignes de sécurité.....	6
Explication des consignes de sécurité.....	6
Généralités.....	6
Utilisation conforme à la destination.....	7
Conditions environnementales.....	7
Obligations de l'exploitant.....	7
Obligations du personnel.....	8
Couplage au réseau.....	8
Disjoncteur à courant résiduel.....	8
Protection de l'utilisateur et des personnes.....	8
Données relatives aux valeurs des émissions sonores.....	9
Risque lié aux gaz et aux vapeurs nocifs.....	9
Risques liés à la projection d'étincelles.....	10
Risque lié au courant d'alimentation et à l'intensité de soudage.....	10
Intensités de soudage vagabondes.....	12
Classification CEM des appareils.....	12
Mesures CEM.....	12
Mesures liées aux champs électromagnétiques.....	13
Sources de risques particulières.....	13
Exigences liées au gaz de protection.....	14
Risque lié aux bouteilles de gaz de protection.....	14
Danger ! Fuites possibles de gaz de protection.....	15
Mesures de sécurité sur le lieu d'installation et lors du transport.....	15
Mesures de sécurité en mode de fonctionnement normal.....	16
Mise en service, maintenance et remise en état.....	17
Contrôle technique de sécurité.....	17
Élimination.....	17
Marquage de sécurité.....	18
Sûreté des données.....	18
Droits d'auteur.....	18
Informations générales.....	19
Généralités.....	21
Concept d'appareil.....	21
Principe de fonctionnement.....	21
Domaines d'utilisation.....	21
Mode Commande à distance.....	22
Avertissements sur l'appareil.....	22
Éléments de commande et connexions.....	25
Panneau de commande.....	27
Généralités.....	27
Sécurité.....	27
Panneau de commande.....	27
Raccords, sélecteurs et composants mécaniques.....	33
Éléments de commande, connecteurs et composants mécaniques.....	33
Installation et mise en service.....	35
Équipement minimum pour le soudage.....	37
Généralités.....	37
Soudage TIG DC.....	37
Soudage manuel à l'électrode enrobée.....	37
Avant installation et mise en service.....	38
Sécurité.....	38
Utilisation conforme.....	38
Instructions d'installation.....	38
Couplage au réseau.....	38
Alimentation par générateur.....	39

Raccordement du câble secteur	40
Généralités	40
Sécurité	40
Raccorder le câble secteur	40
Mise en service	41
Sécurité	41
Généralités	41
Raccorder la bouteille de gaz	41
Raccordement de la torche de soudage au système de soudage	42
Créer une connexion de mise à la masse avec la pièce à souder	43
Déterminer la résistance « r » du circuit de soudage	43
Mode soudage	45
Modes de service TIG	47
Sécurité	47
Symboles et explications	48
Mode 2 temps	49
Mode 4 temps	49
Soudage par points	50
Soudage TIG	51
Sécurité	51
Préparation	51
Soudage TIG	52
Paramètres de soudage	53
Amorcer l'arc électrique	55
Amorcer l'arc électrique par haute fréquence(amorçage HF)	55
Amorçage par contact pour torche de soudage avec gâchette de torche	56
Amorçage par contact pour torche de soudage sans gâchette de torche	58
Amorcer l'arc électrique au moyen d'un contact haute fréquence(Touch-HF)	59
Surcharge de l'électrode en tungstène	59
Fin du soudage	59
Fonctions spéciales	60
Fonction Détection des coupures d'arc électrique	60
Fonction Ignition Time-Out	60
Soudage pulsé TIG	60
Fonction de pointage	61
Soudage à électrode enrobée	63
Sécurité	63
Préparation	63
Soudage manuel à l'électrode enrobée	64
Soudage manuel à l'électrode enrobée avec électrodes cellulosiques	64
Soudage MIG/MAG à arc pulsé	64
Courant d'amorçage > 100 % (HotStart)	66
Courant de démarrage < 100 % (Soft-Start)	66
Fonction Anti-Stick	67
Réglages Setup	69
Le menu Setup	71
Généralités	71
Accéder au menu Setup	71
Modifier les paramètres	72
Vue d'ensemble	72
Menu Setup TIG	73
Paramètres du menu Setup TIG	73
Paramètres dans le menu Setup TIG - Niveau 2	76
Paramètres dans le menu Setup - Niveau 2	81
Menu Setup Électrode enrobée	83
Paramètres du menu Setup Électrode enrobée	83
Élimination des erreurs et maintenance	87
Diagnostic d'erreur, élimination de l'erreur	89

Généralités.....	89
Sécurité.....	89
Erreurs affichées.....	89
Messages de service.....	90
Absence de fonctionnement.....	91
Fonctionnement défectueux.....	93
Maintenance, entretien et élimination.....	94
Généralités.....	94
Sécurité.....	94
À chaque mise en service.....	94
Maintenance tous les 2 mois.....	95
Élimination.....	95

Annexe

97

Valeurs moyennes de consommation pendant le soudage.....	99
Consommation moyenne de gaz de protection pour le soudage TIG.....	99
Caractéristiques techniques.....	100
Tension spéciale.....	100
Artis 170 EF, Artis 170 np.....	100
Artis 170 XT/B, Artis 170 XT/np.....	102
Artis 210 EF, Artis 210 np.....	104
Artis 210 XT/B, Artis 210 XT/np.....	106
Explication des notes de bas de page.....	107
Aperçu des matières premières critiques, année de production de l'appareil.....	109

Consignes de sécurité

Explication des consignes de sécurité

DANGER!

Signale un risque de danger immédiat.

- ▶ S'il n'est pas évité, il peut entraîner la mort ou des blessures graves.
-

AVERTISSEMENT!

Signale une situation potentiellement dangereuse.

- ▶ Si elle n'est pas évitée, elle peut entraîner la mort ou des blessures graves.
-

ATTENTION!

Signale une situation susceptible de provoquer des dommages.

- ▶ Si elle n'est pas évitée, elle peut entraîner des blessures légères ou minimales, ainsi que des dommages matériels.
-

REMARQUE!

Signale la possibilité de mauvais résultats de travail et de dommages sur l'équipement.

Généralités

Cet appareil est fabriqué selon l'état actuel de la technique et conformément aux règles techniques de sécurité en vigueur. Cependant, en cas d'erreur de manipulation ou de mauvaise utilisation, il existe un risque

- de blessure et de mort pour l'utilisateur ou des tiers,
 - de dommages pour l'appareil et les autres biens de l'utilisateur,
 - d'inefficacité du travail avec l'appareil.
-

Toutes les personnes concernées par la mise en service, l'utilisation, la maintenance et la remise en état de l'appareil doivent

- posséder les qualifications correspondantes,
 - avoir des connaissances en soudage et
 - lire attentivement et suivre avec précision les prescriptions des présentes Instructions de service.
-

Les Instructions de service doivent être conservées en permanence sur le lieu d'utilisation de l'appareil. En complément des présentes instructions de service, les règles générales et locales en vigueur concernant la prévention des accidents et la protection de l'environnement doivent être respectées.

Concernant les avertissements de sécurité et de danger présents sur l'appareil

- veiller à leur lisibilité permanente
 - ne pas les détériorer
 - ne pas les retirer
 - ne pas les recouvrir, ni coller d'autres autocollants par-dessus, ni les peindre.
-

Vous trouverez les emplacements des avertissements de sécurité et de danger présents sur l'appareil au chapitre « Généralités » des Instructions de service de votre appareil.

Éliminer les pannes qui peuvent menacer la sécurité avant de mettre l'appareil sous tension.

Votre sécurité est en jeu !

Utilisation conforme à la destination

Cet appareil est exclusivement destiné aux applications dans le cadre d'un emploi conforme aux règles en vigueur.

L'appareil est exclusivement conçu pour le mode opératoire de soudage indiqué sur la plaque signalétique.

Toute autre utilisation est considérée comme non conforme. Le fabricant ne saurait être tenu pour responsable des dommages consécutifs.

Font également partie de l'emploi conforme

- la lecture attentive et le respect de toutes les remarques des instructions de service
- la lecture attentive et le respect de tous les avertissements de sécurité et de danger
- le respect des travaux d'inspection et de maintenance.

Ne jamais utiliser cet appareil pour les applications suivantes :

- Dégeler des conduites
- Charger des batteries / accumulateurs
- Démarrer des moteurs

Cet appareil est configuré pour une utilisation dans le secteur industriel et artisanal. Le fabricant ne saurait être tenu pour responsable des dommages dus à une utilisation dans les zones résidentielles.

Le fabricant décline toute responsabilité en cas de résultats de travail défectueux ou insatisfaisants.

Conditions environnementales

Tout fonctionnement ou stockage de l'appareil en dehors du domaine d'utilisation indiqué est considéré comme non conforme. Le fabricant ne saurait être tenu pour responsable des dommages consécutifs.

Plage de températures pour l'air ambiant :

- en service : -10 °C à + 40 °C (14 °F à 104 °F)
- lors du transport et du stockage : -20 °C à +55 °C (-4 °F à 131 °F)

Humidité relative de l'air :

- jusqu'à 50 % à 40 °C (104 °F)
- jusqu'à 90 % à 20 °C (68 °F)

Air ambiant : absence de poussières, acides, gaz ou substances corrosives, etc.
Altitude au-dessus du niveau de la mer : jusqu'à 2000 m (6561 ft. 8.16 in.)

Obligations de l'exploitant

L'exploitant s'engage à laisser travailler sur l'appareil uniquement des personnes qui

- connaissent les dispositions de base relatives à la sécurité du travail et à la prévention des accidents et sont formées à la manipulation de l'appareil
- ont attesté par leur signature avoir lu et compris les présentes instructions de service, en particulier le chapitre « Consignes de sécurité »
- ont suivi une formation conforme aux exigences relatives aux résultats de travail.

La sécurité de travail du personnel doit être contrôlée à intervalles réguliers.

Obligations du personnel

Toutes les personnes qui sont habilitées à travailler avec l'appareil s'engagent, avant de commencer à travailler

- à respecter les dispositions de base relatives à la sécurité du travail et à la prévention des accidents
- à lire les présentes instructions de service, en particulier le chapitre « Consignes de sécurité », et à confirmer par leur signature qu'elles les ont comprises et vont les respecter.

Avant de quitter le poste de travail, assurez-vous qu'aucun dommage corporel ou matériel ne peut survenir, même en votre absence.

Couplage au réseau

En raison de leur absorption de courant élevée, les appareils à puissance élevée influent sur la qualité énergétique du réseau d'alimentation.

Certains types d'appareils peuvent être touchés sous la forme :

- de restrictions de raccordement ;
- d'exigences relatives à l'impédance maximale autorisée du secteur *) ;
- d'exigences relatives à la puissance de court-circuit minimale nécessaire *) ;

*) à l'interface avec le réseau public
voir caractéristiques techniques

Dans ce cas, l'exploitant ou l'utilisateur de l'appareil doit s'assurer que l'appareil peut être raccordé au réseau, au besoin en prenant contact avec le fournisseur d'électricité.

IMPORTANT ! Veiller à la bonne mise à la terre du couplage au réseau !

Disjoncteur à courant résiduel

Les dispositions locales et directives nationales peuvent exiger un disjoncteur à courant résiduel pour le raccordement d'un appareil au réseau électrique. Le type de disjoncteur à courant résiduel recommandé par le fabricant est spécifié dans les caractéristiques techniques de l'appareil.

Protection de l'utilisateur et des personnes

Le maniement de l'appareil expose à de nombreux risques, par exemple :

- projection d'étincelles, projection de morceaux de pièces métalliques chaudes ;
 - rayonnement d'arc électrique nocif pour les yeux et la peau ;
 - champs magnétiques nocifs pouvant être à l'origine d'un risque vital pour les porteurs de stimulateurs cardiaques ;
 - risque électrique lié au courant d'alimentation et à l'intensité de soudage ;
 - nuisances sonores élevées ;
 - fumées de soudage et gaz nocifs.
-

Lors du maniement de l'appareil, porter des vêtements de protection adaptés. Les vêtements de protection doivent présenter les caractéristiques suivantes :

- être difficilement inflammables ;
 - être isolants et secs ;
 - couvrir tout le corps, être sans dommage et en bon état ;
 - inclure un casque de protection ;
 - inclure un pantalon sans revers.
-

Font également partie des vêtements de protection :

- Protéger les yeux et le visage au moyen d'un écran de protection muni d'une cartouche filtrante conforme avec protection contre les rayons UV, la chaleur et les projections d'étincelles.
- Derrière l'écran de protection, porter des lunettes de protection conformes avec protection latérale.
- Porter des chaussures solides et isolantes, y compris en milieu humide.
- Protéger les mains au moyen de gants adaptés (isolation électrique, protection contre la chaleur).
- Porter une protection auditive pour réduire les nuisances sonores et se prémunir contre les lésions.

Tenir à distance les autres personnes, en particulier les enfants, pendant le fonctionnement de l'appareil et lors du processus de soudage. Si des personnes se trouvent malgré tout à proximité :

- les informer de tous les risques qu'elles encourent (risque de blessure dû aux projections d'étincelles, risque d'éblouissement dû aux arcs électriques, fumées de soudage nocives, nuisances sonores, danger potentiel dû au courant d'alimentation et à l'intensité de soudage, etc.),
- mettre à leur disposition des moyens de protection appropriés ou,
- mettre en place des écrans et des rideaux de protection.

Données relatives aux valeurs des émissions sonores

L'appareil émet un niveau de puissance acoustique < 80 dB(A) (réf. 1 pW) en marche à vide ainsi que dans la phase de refroidissement après fonctionnement au point de travail maximal autorisé en charge normale, conformément à la norme EN 60974-1.

Une valeur d'émission rapportée au poste de travail ne peut pas être indiquée pour le soudage (et le découpage) car celle-ci est fonction du mode opératoire de soudage utilisé et des conditions environnementales. Elle dépend de paramètres les plus divers tels que le mode opératoire de soudage (MIG/MAG, TIG), le type de courant choisi (continu, alternatif), la plage de puissance, la nature du métal fondu, le comportement à la résonance de la pièce à usiner, l'environnement du poste de travail, etc.

Risque lié aux gaz et aux vapeurs nocifs

La fumée qui se dégage lors du soudage contient des gaz et des vapeurs nocifs pour la santé.

Les fumées de soudage contiennent des substances cancérigènes selon la monographie 118 du centre international de recherche sur le cancer.

Effectuer une aspiration ponctuelle, de la pièce notamment.

Si nécessaire, utiliser la torche de soudage avec un dispositif d'aspiration intégré.

Tenir la tête à l'écart des fumées de soudage et des dégagements gazeux.

Concernant la fumée et les gaz nocifs dégagés

- ne pas les respirer ;
- les aspirer vers l'extérieur de la zone de travail par des moyens appropriés.

Veiller à assurer une aération suffisante. S'assurer que le taux de ventilation soit toujours de 20 m³/heure.

Si la ventilation n'est pas suffisante, utiliser un casque de soudage avec apport d'air.

Si la puissance d'aspiration semble insuffisante, comparer les valeurs d'émissions nocives mesurées avec les valeurs limites autorisées.

Les composants suivants sont, entre autres, responsables du degré de nocivité des fumées de soudage :

- métaux utilisés pour la pièce à souder
- électrodes
- revêtements
- détergents, dégraissants et produits similaires
- process de soudage utilisé

Tenir compte des fiches techniques de sécurité des matériaux et des consignes correspondantes des fabricants pour les composants mentionnés.

Les recommandations pour les scénarios d'exposition, les mesures de gestion du risque et l'identification des conditions opérationnelles sont disponibles sur le site Internet de la European Welding Association, section Health & Safety (<https://european-welding.org>).

Éloigner les vapeurs inflammables (par exemple vapeurs de solvants) de la zone de rayonnement de l'arc électrique.

Fermer la soupape de la bouteille de gaz de protection ou de l'alimentation principale en gaz si aucun soudage n'est en cours.

Risques liés à la projection d'étincelles

Les projections d'étincelles peuvent provoquer des incendies et des explosions.

Ne jamais réaliser des opérations de soudage à proximité de matériaux inflammables.

Les matériaux inflammables doivent être éloignés d'au moins 11 mètres (36 ft. 1.07 in.) de l'arc électrique ou être recouverts d'une protection adéquate.

Prévoir des extincteurs adaptés et testés.

Les étincelles et les pièces métalliques chaudes peuvent également être projetées dans les zones environnantes à travers des petites fentes et des ouvertures. Prendre les mesures adéquates pour éviter tout danger de blessure et d'incendie.

Ne pas souder dans les zones présentant un risque d'incendie et d'explosion et sur des réservoirs, des conteneurs ou des tubes fermés si ceux-ci ne sont pas conditionnés de façon conforme aux normes nationales et internationales correspondantes.

Aucune opération de soudage ne peut être réalisée sur les conteneurs dans lesquels sont, ou ont été, stockés des gaz, combustibles, huiles minérales, etc. Risque d'explosion en raison des résidus.

Risque lié au courant d'alimentation et à l'intensité de soudage

Une décharge électrique est fondamentalement dangereuse et peut être mortelle.

Éviter tout contact avec des pièces conductrices à l'intérieur et à l'extérieur de l'appareil.

En soudage MIG/MAG et TIG, le fil d'apport, la bobine de fil, les galets d'entraînement ainsi que toutes les pièces métalliques en liaison avec le fil d'apport sont également conducteurs de courant.

Toujours placer le dévidoir sur un support suffisamment isolé ou sur un support pour dévidoir isolant adapté.

Veiller à se protéger soi-même et les autres personnes de manière adéquate, au moyen d'une couverture ou d'un support sec et suffisamment isolant par rapport au potentiel de la terre ou de la masse. La couverture ou le support doit recouvrir entièrement l'ensemble de la zone située entre le corps et le potentiel de la terre ou de la masse.

Tous les câbles et toutes les conduites doivent être solides, intacts, isolés et de capacité suffisante. Remplacer sans délai les connexions lâches, les câbles et conduites encrassés, endommagés ou sous-dimensionnés.

Avant chaque utilisation, vérifier manuellement la bonne fixation des alimentations électriques.

Pour les câbles de courant avec prise de courant à baïonnette, tourner le câble de courant d'au moins 180° autour de l'axe longitudinal et le pré-tendre.

Ne pas enrouler les câbles et les conduites autour du corps ou de parties du corps.

Concernant les électrodes (électrodes enrobées, électrodes en tungstène, fil d'apport, ...) :

- ne jamais les tremper dans un liquide pour les refroidir ;
 - ne jamais les toucher lorsque le système de soudage est activé.
-

La double tension à vide d'une installation de soudage peut se produire, par exemple, entre les électrodes de deux installations de soudage. Le contact simultané des potentiels des deux électrodes peut, dans certaines circonstances, entraîner un danger de mort.

Faire contrôler régulièrement le câble secteur de l'appareil par un électricien spécialisé afin de vérifier le bon fonctionnement du conducteur de terre.

Les appareils de classe de protection I nécessitent un réseau avec conducteur de terre et un système de prise avec contact de terre pour un fonctionnement correct.

L'utilisation de l'appareil sur un réseau sans conducteur de terre et une prise sans contact de terre n'est autorisée que si toutes les dispositions nationales relatives à la séparation de protection sont respectées.

Dans le cas contraire, il s'agit d'une négligence grave. Le fabricant ne saurait être tenu responsable des dommages consécutifs.

Si nécessaire, effectuer une mise à la terre suffisante de la pièce à souder par des moyens adéquats.

Débrancher les appareils non utilisés.

Pour les travaux en hauteur, utiliser un harnais de sécurité afin d'éviter les chutes.

Avant de réaliser des travaux sur l'appareil, éteindre ce dernier et débrancher la fiche secteur.

Placer un écriteau parfaitement lisible et compréhensible sur l'appareil pour que personne ne le rallume ou ne rebranche la fiche secteur.

Après avoir ouvert l'appareil :

- décharger tous les composants qui emmagasinent des charges électriques ;
 - s'assurer de l'absence de courant dans tous les composants de l'appareil.
-

Si des travaux sont nécessaires sur des éléments conducteurs, faire appel à une deuxième personne qui déconnectera le commutateur principal en temps voulu.

Intensités de soudage vagabondes

Si les consignes ci-dessous ne sont pas respectées, il est possible que des intensités de soudage vagabondes soient générées, qui peuvent avoir les conséquences suivantes :

- Risque d'incendie
- Surchauffe des composants qui sont en liaison avec la pièce à souder
- Destruction des conducteurs de terre
- Dommages causés à l'appareil et aux autres équipements électriques

Veiller à une liaison solide de la pince à pièces à usiner avec la pièce à souder.

Fixer la pince à pièces à usiner le plus près possible de l'emplacement à souder.

Dans un environnement électroconducteur, installer l'appareil avec une isolation suffisante, par exemple en l'isolant des sols conducteurs ou des supports conducteurs.

En cas d'utilisation de distributeurs de courant, de logements à deux têtes, etc. respecter ce qui suit : l'électrode de la torche de soudage/du porte-électrode non utilisé(e) est également conductrice de potentiel. Veiller à un rangement suffisamment isolant de la torche de soudage/du porte-électrode non utilisé(e).

Pour les applications automatisées MIG/MAG, le cheminement du fil-électrode doit impérativement être isolé entre le fût de fil d'apport, la grande bobine ou la bobine de fil et le dévidoir.

Classification CEM des appareils

Les appareils de la classe d'émissions A :

- ne sont prévus que pour une utilisation dans les zones industrielles
- peuvent entraîner dans d'autres zones des perturbations de rayonnement liées à leur puissance.

Les appareils de la classe d'émissions B :

- répondent aux exigences d'émissions pour les zones habitées et les zones industrielles. ainsi que pour les zones habitées dans lesquelles l'alimentation énergétique s'effectue à partir du réseau public basse tension.

Classification CEM des appareils conformément à la plaque signalétique ou aux caractéristiques techniques.

Mesures CEM

Dans certains cas, des influences peuvent se manifester dans la zone d'application prévue malgré le respect des valeurs limites normalisées d'émissions (par ex. en présence d'appareils sensibles sur le site d'installation ou lorsque ce dernier est situé à proximité de récepteurs radio ou TV).

L'exploitant est alors tenu de prendre les mesures nécessaires pour éliminer les dysfonctionnements.

Vérifier et évaluer l'immunité des dispositifs dans l'environnement de l'appareil selon les dispositions nationales et internationales. Exemples de dispositifs sensibles pouvant être influencés par l'appareil :

- Dispositifs de sécurité
 - Câbles secteur, de transmission de signaux et de transfert de données
 - Équipements informatiques et équipements de télécommunication
 - Équipements de mesure et de calibrage
-

Mesures d'assistance visant à éviter les problèmes de compatibilité électromagnétique :

1. Alimentation du secteur
 - Si des perturbations électromagnétiques se produisent malgré la réalisation d'un raccordement au réseau réglementaire, prendre des mesures supplémentaires (utiliser par exemple un filtre secteur approprié).
2. Câbles de soudage
 - Utiliser des câbles de longueur aussi réduite que possible.
 - Les placer en veillant à ce qu'ils soient bien groupés le long de leur parcours (également pour éviter les problèmes de champs électromagnétiques).
 - Les poser loin des autres câbles.
3. Compensation de potentiel
4. Mise à la terre de la pièce à souder
 - Le cas échéant, réaliser une connexion de terre à l'aide de condensateurs adéquats.
5. Blindage, le cas échéant
 - Blinder les autres équipements à proximité.
 - Blinder l'ensemble de l'installation de soudage

Mesures liées aux champs électromagnétiques

Les champs électromagnétiques peuvent provoquer des problèmes de santé qui ne sont pas encore bien connus :

- Répercussions sur l'état de santé des personnes se trouvant à proximité, par ex. porteurs de stimulateurs cardiaques et d'appareils auditifs
- Les porteurs de stimulateurs cardiaques doivent consulter leur médecin avant de pouvoir se tenir à proximité immédiate de l'appareil et du processus de soudage
- Pour des raisons de sécurité, les distances entre les câbles de soudage et la tête/le corps du soudeur doivent être aussi importantes que possible
- Ne pas porter le câble de soudage et les faisceaux de liaison sur l'épaule et ne pas les enrouler autour du corps ou de certaines parties du corps

Sources de risques particulières

Tenir les mains, cheveux, vêtements et outils à l'écart des pièces en mouvement, telles que :

- les ventilateurs ;
- les engrenages ;
- les galets ;
- les arbres ;
- les bobines de fil et fils d'apport.

Ne pas intervenir manuellement dans les engrenages en rotation de l'entraînement du fil ou dans des pièces d'entraînement en rotation.

Les capots et les panneaux latéraux peuvent être ouverts/enlevés uniquement pendant la durée des opérations de maintenance et de réparation.

En cours d'utilisation :

- s'assurer que tous les capots sont fermés et que tous les panneaux latéraux sont montés correctement ;
- maintenir fermés tous les capots et panneaux latéraux.

La sortie du fil d'apport hors de la torche de soudage représente un risque de blessure élevé (perforation de la main, blessures au visage et aux yeux, ...).

En conséquence, toujours tenir la torche de soudage éloignée du corps (appareils avec dévidoir) et porter des lunettes de protection adaptées.

Ne pas toucher la pièce à usiner pendant et après le soudage - Risque de brûlure.

Des scories peuvent se détacher des pièces à usiner en train de refroidir. Il convient donc de porter les équipements de protection prescrits également pour les travaux de finition sur les pièces à usiner, et de veiller à une protection suffisante des autres personnes.

Laisser refroidir la torche de soudage et les autres composants d'installation présentant une température de service élevée avant de les traiter.

Dans les locaux exposés aux risques d'incendie et d'explosion, des dispositions spéciales s'appliquent :

- Respecter les dispositions nationales et internationales en vigueur.

Les systèmes de soudage destinés au travail dans des locaux présentant un fort risque électrique (par exemple chaudières) doivent être identifiées au moyen de l'indication (Safety). Toutefois, le système de soudage ne doit pas se trouver dans de tels locaux.

Risque de brûlure en cas d'écoulement de réfrigérant. Éteindre le refroidisseur avant de débrancher les connecteurs d'arrivée ou de retour de réfrigérant.

Lors de la manipulation du réfrigérant, respecter les indications de la fiche technique de sécurité du réfrigérant. La fiche technique de sécurité du réfrigérant est disponible auprès de votre service après-vente ou sur la page d'accueil du fabricant.

En cas d'accrochage du dévidoir à une grue pendant le soudage, toujours utiliser un accrochage de dévidoir isolant adapté (appareils MIG/MAG et TIG).

Si l'appareil est muni d'une sangle ou d'une poignée de transport, celle-ci sert uniquement au transport à la main. Pour un transport au moyen d'une grue, d'un chariot élévateur ou d'autres engins de levage mécaniques, la sangle de transport n'est pas adaptée.

Tous les moyens d'accrochage (sangles, boucles, chaînes, etc.) utilisés avec l'appareil ou ses composants doivent être vérifiés régulièrement (par ex. dommages mécaniques, corrosion ou altérations dues à d'autres conditions environnementales).

Les intervalles et l'étendue du contrôle doivent répondre au minimum aux normes et directives nationales en vigueur.

En cas d'utilisation d'un adaptateur pour le raccord de gaz de protection, il existe un risque de ne pas remarquer une fuite de gaz de protection, incolore et inodore. À l'aide d'une bande en Téflon, procéder à l'étanchéification du filetage côté appareil de l'adaptateur pour le raccord de gaz de protection.

Exigences liées au gaz de protection

Le gaz de protection peut endommager l'équipement et réduire la qualité de soudage, en particulier sur les conduites en circuit fermé.

Respecter les prescriptions suivantes concernant la qualité du gaz de protection :

- Taille des particules solides <math><40\mu\text{m}</math>
 - Point de rosée <math><-20^{\circ}\text{C}</math>
 - Teneur en huile max. <math><25\text{mg}/\text{m}^3</math>
-

En cas de besoin, utiliser des filtres !

Risque lié aux bouteilles de gaz de protection

Les bouteilles de gaz de protection contiennent un gaz sous pression et elles peuvent exploser en cas de dommage. Comme les bouteilles de gaz de protection sont des composants du matériel de soudage, elles doivent être traitées avec précaution.

Protéger les bouteilles de gaz de protection avec gaz comprimé d'une chaleur trop importante, des chocs mécaniques, des scories, des flammes vives, des étincelles et des arcs électriques.

Installer verticalement les bouteilles de gaz de protection et les fixer conformément à la notice afin qu'elles ne tombent pas.

Tenir les bouteilles de gaz de protection éloignées des circuits de soudage et autres circuits électriques.

Ne jamais accrocher une torche de soudage à une bouteille de gaz de protection.

Ne jamais mettre en contact une bouteille de gaz de protection avec une électrode.

Risque d'explosion – ne jamais souder sur une bouteille de gaz de protection sous pression.

N'utiliser que des bouteilles de gaz de protection adaptées à l'application correspondante ainsi que les accessoires adaptés (régulateur, tuyaux et raccords, ...). N'utiliser que des bouteilles de gaz de protection et des accessoires en parfait état de fonctionnement.

Si une soupape d'une bouteille de gaz de protection est ouverte, détourner le visage.

Fermer la soupape de la bouteille de gaz de protection si aucun soudage n'est en cours.

Laisser le capuchon sur la soupape de la bouteille de gaz de protection si celle-ci n'est pas utilisée.

Respecter les indications du fabricant ainsi que les directives nationales et internationales relatives aux bouteilles de gaz de protection et aux accessoires.

Danger ! Fuites possibles de gaz de protection

Risque d'étouffement dû à la possibilité de fuites non contrôlées de gaz de protection

Le gaz de protection est incolore et inodore. Une fuite peut entraîner la raréfaction de l'oxygène dans l'air ambiant.

- Veiller à assurer une ventilation suffisante – Taux de ventilation d'au moins 20 m³/heure
 - Respecter les consignes de sécurité et de maintenance relatives à la bouteille de gaz de protection ou à l'alimentation principale en gaz.
 - Fermer la soupape de la bouteille de gaz de protection ou de l'alimentation principale en gaz si aucun soudage n'est en cours.
 - Avant toute mise en service, contrôler que la bouteille de gaz de protection ou l'alimentation principale en gaz ne présente pas de fuite non contrôlée.
-

Mesures de sécurité sur le lieu d'installation et lors du transport

Le basculement de l'appareil peut provoquer un danger mortel ! Installer l'appareil de manière bien stable sur un support ferme et plat.

- Un angle d'inclinaison de maximum 10° est admis.
-

Dans les locaux exposés aux risques d'incendie et d'explosion, des dispositions spéciales s'appliquent.

- Respecter les dispositions nationales et internationales en vigueur.
-

Veiller à ce que la zone autour du poste de travail reste en permanence propre et dégagée par la mise en œuvre de consignes et de contrôles internes à l'entreprise.

Installer et utiliser l'appareil uniquement en conformité avec l'indice de protection indiqué sur la plaque signalétique.

Lors de la mise en place de l'appareil, vérifier si la distance périphérique de 0,5 m (1 ft. 7.69 in.) par rapport à l'appareil est bien respectée, afin que l'air de refroidissement puisse circuler sans problème.

Lors du transport de l'appareil, veiller à ce que les directives nationales et régionales en vigueur et les consignes de prévention des accidents soient respectées. Ceci s'applique tout particulièrement aux directives relatives aux risques inhérents au transport.

Ne pas soulever ou transporter des appareils en fonctionnement. Éteindre les appareils avant de les transporter ou de les soulever et les débrancher du réseau électrique !

Avant chaque transport d'un système de soudage (par exemple avec un chariot, un refroidisseur, une source de courant et un dévidoir), vidanger la totalité du réfrigérant et démonter les composants suivants :

- Dévidoir
 - Bobine de fil
 - Bouteille de gaz de protection
-

Après le transport et avant la mise en service, effectuer impérativement un contrôle visuel de l'appareil afin de détecter tout dommage. Faire remettre en état les éventuels dommages avant la mise en service par le personnel de service formé.

Mesures de sécurité en mode de fonctionnement normal

Faire fonctionner l'appareil uniquement quand tous les dispositifs de sécurité sont pleinement opérationnels. Si les dispositifs de sécurité ne sont pas pleinement opérationnels, il existe un risque :

- de blessure et de mort pour l'utilisateur ou des tiers,
 - de dommages pour l'appareil et les autres biens de l'exploitant,
 - d'inefficacité du travail avec l'appareil.
-

Les dispositifs de sécurité dont la fonctionnalité n'est pas totale doivent être remis en état avant la mise en marche de l'appareil.

Ne jamais mettre les dispositifs de sécurité hors circuit ou hors service.

Avant de mettre l'appareil en marche, s'assurer que personne ne peut être mis en danger.

Contrôler au moins une fois par semaine l'appareil afin de détecter les dommages visibles à l'extérieur et le bon fonctionnement des dispositifs de sécurité.

Toujours bien fixer la bouteille de gaz de protection et la retirer avant le transport par grue.

Utiliser exclusivement le réfrigérant d'origine du fabricant qui, en raison de ses propriétés (conductivité électrique, protection contre le gel, compatibilité des matériaux, combustibilité, ...) est adapté à l'utilisation avec nos appareils.

Utiliser exclusivement le réfrigérant d'origine du fabricant.

Ne pas mélanger le réfrigérant d'origine du fabricant avec d'autres réfrigérants.

Raccorder uniquement les composants périphériques du fabricant au circuit de refroidissement.

Le fabricant décline toute responsabilité et toutes les garanties sont annulées en cas de dommages consécutifs à l'utilisation d'autres composants périphériques ou produits réfrigérants.

Le réfrigérant Cooling Liquid FCL 10/20 n'est pas inflammable. Dans certaines conditions, le réfrigérant à base d'éthanol est inflammable. Ne transporter le réfrigérant que dans les conteneurs d'origine et les tenir éloignés des sources d'ignition.

Éliminer le réfrigérant usagé conformément aux dispositions nationales et internationales en vigueur. La fiche technique de sécurité du réfrigérant est disponible auprès de votre service après-vente ou sur la page d'accueil du fabricant.

L'installation étant froide, vérifier le niveau de réfrigérant avant tout démarrage du soudage.

Mise en service, maintenance et remise en état

Les pièces provenant d'autres fournisseurs n'offrent pas de garantie de construction et de fabrication conformes aux exigences de qualité et de sécurité.

- Utiliser uniquement les pièces de rechange et d'usure d'origine (valable également pour les pièces standardisées).
 - Ne réaliser aucune modification, installation ou transformation sur l'appareil sans autorisation du fabricant.
 - Remplacer immédiatement les composants qui ne sont pas en parfait état.
 - Lors de la commande, indiquer la désignation précise et la référence selon la liste des pièces de rechange, ainsi que le numéro de série de votre appareil.
-

Les vis du boîtier constituent une connexion de protection appropriée pour la mise à la terre des pièces du boîtier.

Toujours utiliser le nombre correspondant de vis de boîtier d'origine avec le couple indiqué.

Contrôle technique de sécurité

Le fabricant recommande de faire effectuer au moins tous les 12 mois un contrôle technique de sécurité de l'appareil.

Au cours de ce même intervalle de 12 mois, le fabricant recommande un calibrage des systèmes de soudage.

Un contrôle technique de sécurité réalisé par un électricien spécialisé agréé est recommandé :

- après toute modification ;
 - après montage ou transformation ;
 - après toute opération de réparation, entretien et maintenance ;
 - au moins tous les douze mois.
-

Pour le contrôle technique de sécurité, respecter les normes et les directives nationales et internationales en vigueur.

Vous obtiendrez des informations plus précises concernant le contrôle technique de sécurité et le calibrage auprès de votre service après-vente. Sur demande, ce service tient les documents requis à disposition.

Élimination

Les déchets d'équipements électriques et électroniques doivent être collectés de manière séparée et recyclés dans le respect de l'environnement, conformément à la directive européenne et à la législation nationale. Les appareils usagés doivent être retournés au revendeur ou déposés dans un système de collecte et d'élimination local agréé. L'élimination conforme des déchets favorise le recyclage durable des ressources matérielles. Le non-respect peut avoir des conséquences pour l'environnement et la santé.

Matériaux d'emballage

Collecte séparée. Vérifier la réglementation de la commune. Réduire le volume du carton.

Marquage de sécurité

Les appareils portant le marquage CE répondent aux exigences essentielles des directives basse tension et compatibilité électromagnétique (par ex. normes produits correspondantes de la série de normes EN 60 974).

Fronius International GmbH déclare que l'appareil est conforme à la directive 2014/53/UE. Le texte intégral de la déclaration UE de conformité est disponible à l'adresse suivante : <http://www.fronius.com>

Les appareils portant la marque CSA répondent aux exigences des normes applicables au Canada et aux États-Unis.

Sûreté des données

L'utilisateur est responsable de la sûreté des données liées à des modifications par rapport aux réglages d'usine. Le fabricant décline toute responsabilité en cas de perte de réglages personnels.

Droits d'auteur

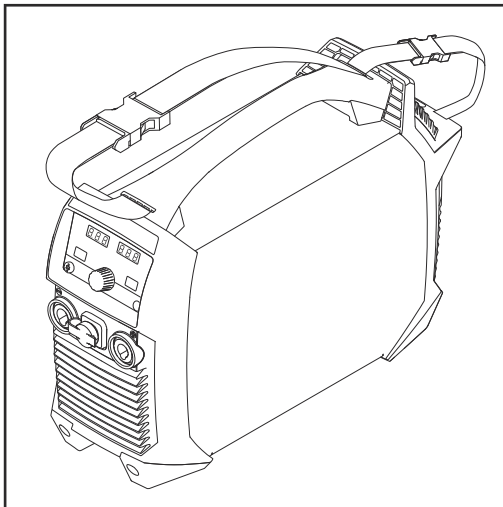
Les droits de reproduction des présentes Instructions de service sont réservés au fabricant.

Les textes et les illustrations correspondent à l'état de la technique lors de l'impression. Sous réserve de modifications. Le contenu des Instructions de service ne peut justifier aucune réclamation de la part de l'acheteur. Nous vous remercions de nous faire part de vos propositions d'amélioration et de nous signaler les éventuelles erreurs contenues dans les Instructions de service.

Informations générales

Généralités

Concept d'appareil



Les systèmes de soudage TIG Artis 170 et Artis 210 sont des systèmes de soudage à onduleur commandés par microprocesseur.

La conception modulaire ainsi que la possibilité d'étendre facilement le système garantissent une grande flexibilité.

Les systèmes de soudage sont compatibles avec un générateur et sont équipés d'éléments de commande protégés et un boîtier en plastique robuste.

Grâce à un principe de fonctionnement simple, les principales fonctions sont visibles et réglables au premier coup d'œil.

Avec le multi connecteur TIG de série, le système de soudage peut également être utilisé avec différentes commandes à distance ou avec une torche de soudage Up/Down.

Le système de soudage dispose de la fonction d'un arc électrique pulsé TIG avec plage de fréquences large.

De plus, le système de soudage dispose d'un « Power Factor Correction » qui adapte l'absorption de courant du système de soudage à la tension sinusoïdale du secteur. Il en résulte des avantages comme :

- un courant primaire réduit ;
- des pertes de puissance réduites ;
- un déclenchement du disjoncteur de protection tardif ;
- une stabilité améliorée lors de variations de tension ;
- une possibilité de lignes d'alimentation longues ;
- une plage de tension d'entrée continue pour les appareils à multivoltage.

Principe de fonctionnement

L'unité centrale de commande du système de soudage contrôle l'ensemble du processus de soudage.

Les données effectives sont mesurées en permanence pendant le processus de soudage, et les modifications sont prises en compte immédiatement. Les algorithmes de régulation veillent au maintien de l'état de consigne souhaité.

Ainsi, les résultats suivants sont obtenus :

- processus de soudage de grande précision,
- reproductibilité élevée de l'ensemble des résultats,
- excellentes caractéristiques de soudage.

Domaines d'utilisation

Le système de soudage est utilisé pour la réparation et la remise en état dans le cadre des tâches de production et de confection.

Mode Com- mande à dis- tance

Les systèmes de soudage Artis 170 et Artis 210 peuvent fonctionner avec les commandes à distance suivantes :

- RC Bar 1P
- RC Panel MMA
- RC Pedal TIG
- RC Panel Basic TIG

Avertissements sur l'appareil

Pour l'exploitation en Amérique du Nord (États-Unis et Canada), des avertissements et symboles de sécurité se trouvent sur le système de soudage à côté de la marque CSA. Ces avertissements et symboles de sécurité ne doivent être ni retirés, ni recouverts. Ils permettent de prévenir les erreurs de manipulation pouvant être à l'origine de graves dommages corporels et matériels.

⚠ WARNING	⚠ AVERTISSEMENT
<p>Do Not Remove, Destroy, or Cover This Label</p> <p>PROTECT yourself and others. ARC PROCESSES can be hazardous.</p> <ul style="list-style-type: none"> • Before use, read and follow all labels, the manufacturer's instruction manual, employer's safety practices, and Material Safety Data Sheets (MSDS). • Only qualified persons are to install, use, or service this equipment. • Pacemaker wearers keep away. • Damaged or modified batteries may exhibit unpredictable behaviour resulting in fire, explosion or risk of injury. <p>ELECTRIC SHOCK can kill.</p> <ul style="list-style-type: none"> • Do not touch live electrical parts. • Always wear dry insulating gloves. • Insulate yourself from work and ground. • Disconnect input power before servicing unit. • Welding wire and drive parts may be at welding voltage. <p>FUMES AND GASES can be hazardous to your health.</p> <ul style="list-style-type: none"> • Keep your head out of the fumes. • Use enough ventilation, exhaust at the arc, or both to keep fumes and gases from your breathing zone and the general area. • Under abusive conditions, liquid may be ejected from the battery, avoid contact. <p>SPARKS AND SPATTER can cause fire or explosion.</p> <ul style="list-style-type: none"> • Do not use near flammable material. • Do not use on closed containers. <p>ARC RAYS can injure eyes and burn skin. NOISE can damage hearing.</p> <ul style="list-style-type: none"> • Wear correct eye, ear, and body protection. 	<p>Ne pas retirer, détruire ni couvrir cette étiquette</p> <p>SE PROTÉGER et protéger les autres. Les PROCÉDES À L'ARC ELECTRIQUE peuvent être dangereux.</p> <ul style="list-style-type: none"> • Avant utilisation, lire et respecter l'ensemble des étiquettes, les instructions de service du fabricant, les pratiques de sécurité de l'employeur et les fiches techniques de sécurité du matériau. • Seules des personnes qualifiées sont autorisées à installer, utiliser ou assurer l'entretien de cet équipement. • Les personnes portant un stimulateur cardiaque doivent rester à l'écart. • Les batteries endommagées ou modifiées peuvent avoir un comportement imprévisible susceptible de provoquer un incendie, une explosion ou un risque de blessure. <p>Les DÉCHARGES ÉLECTRIQUES peuvent être mortelles.</p> <ul style="list-style-type: none"> • Ne pas toucher les composants électriques sous tension. • Toujours porter des gants isolants secs. • S'isoler de la zone de travail et de la terre. • Déconnecter l'alimentation d'entrée avant de procéder à l'entretien de l'unité. • Le fil d'apport et les composants d'alimentation peuvent être porteurs de la tension de soudage. <p>Les FUMÉES ET GAZ peuvent être nocifs pour la santé.</p> <ul style="list-style-type: none"> • Garder la tête à l'écart des fumées. • Utiliser une ventilation suffisante, un échappement au niveau de l'arc électrique, voire les deux pour maintenir les fumées et les gaz à l'écart de la zone de respiration et de la zone générale. • En cas d'utilisation abusive, du liquide peut être éjecté de la batterie; éviter tout contact. <p>La FORMATION DE PROJECTIONS ET D'ÉTINCELLES peut provoquer un incendie ou une explosion.</p> <ul style="list-style-type: none"> • Ne pas utiliser à proximité d'un matériau inflammable. • Ne pas utiliser sur des contenants fermés. <p>Les RAYONS D'ARC ELECTRIQUE peuvent provoquer des blessures oculaires et des brûlures. Le BRUIT peut endommager l'ouïe.</p> <ul style="list-style-type: none"> • Porter une protection oculaire, auditive et corporelle adaptée.

42.0405.1374
 American Welding Society (AWS) Safety Standard, ANSI Z49.1, 303.101, 303.102, 303.103, 303.104, 303.105, 303.106, 303.107, 303.108, 303.109, 303.110, 303.111, 303.112, 303.113, 303.114, 303.115, 303.116, 303.117, 303.118, 303.119, 303.120, 303.121, 303.122, 303.123, 303.124, 303.125, 303.126, 303.127, 303.128, 303.129, 303.130, 303.131, 303.132, 303.133, 303.134, 303.135, 303.136, 303.137, 303.138, 303.139, 303.140, 303.141, 303.142, 303.143, 303.144, 303.145, 303.146, 303.147, 303.148, 303.149, 303.150, 303.151, 303.152, 303.153, 303.154, 303.155, 303.156, 303.157, 303.158, 303.159, 303.160, 303.161, 303.162, 303.163, 303.164, 303.165, 303.166, 303.167, 303.168, 303.169, 303.170, 303.171, 303.172, 303.173, 303.174, 303.175, 303.176, 303.177, 303.178, 303.179, 303.180, 303.181, 303.182, 303.183, 303.184, 303.185, 303.186, 303.187, 303.188, 303.189, 303.190, 303.191, 303.192, 303.193, 303.194, 303.195, 303.196, 303.197, 303.198, 303.199, 303.200, 303.201, 303.202, 303.203, 303.204, 303.205, 303.206, 303.207, 303.208, 303.209, 303.210, 303.211, 303.212, 303.213, 303.214, 303.215, 303.216, 303.217, 303.218, 303.219, 303.220, 303.221, 303.222, 303.223, 303.224, 303.225, 303.226, 303.227, 303.228, 303.229, 303.230, 303.231, 303.232, 303.233, 303.234, 303.235, 303.236, 303.237, 303.238, 303.239, 303.240, 303.241, 303.242, 303.243, 303.244, 303.245, 303.246, 303.247, 303.248, 303.249, 303.250, 303.251, 303.252, 303.253, 303.254, 303.255, 303.256, 303.257, 303.258, 303.259, 303.260, 303.261, 303.262, 303.263, 303.264, 303.265, 303.266, 303.267, 303.268, 303.269, 303.270, 303.271, 303.272, 303.273, 303.274, 303.275, 303.276, 303.277, 303.278, 303.279, 303.280, 303.281, 303.282, 303.283, 303.284, 303.285, 303.286, 303.287, 303.288, 303.289, 303.290, 303.291, 303.292, 303.293, 303.294, 303.295, 303.296, 303.297, 303.298, 303.299, 303.300, 303.301, 303.302, 303.303, 303.304, 303.305, 303.306, 303.307, 303.308, 303.309, 303.310, 303.311, 303.312, 303.313, 303.314, 303.315, 303.316, 303.317, 303.318, 303.319, 303.320, 303.321, 303.322, 303.323, 303.324, 303.325, 303.326, 303.327, 303.328, 303.329, 303.330, 303.331, 303.332, 303.333, 303.334, 303.335, 303.336, 303.337, 303.338, 303.339, 303.340, 303.341, 303.342, 303.343, 303.344, 303.345, 303.346, 303.347, 303.348, 303.349, 303.350, 303.351, 303.352, 303.353, 303.354, 303.355, 303.356, 303.357, 303.358, 303.359, 303.360, 303.361, 303.362, 303.363, 303.364, 303.365, 303.366, 303.367, 303.368, 303.369, 303.370, 303.371, 303.372, 303.373, 303.374, 303.375, 303.376, 303.377, 303.378, 303.379, 303.380, 303.381, 303.382, 303.383, 303.384, 303.385, 303.386, 303.387, 303.388, 303.389, 303.390, 303.391, 303.392, 303.393, 303.394, 303.395, 303.396, 303.397, 303.398, 303.399, 303.400, 303.401, 303.402, 303.403, 303.404, 303.405, 303.406, 303.407, 303.408, 303.409, 303.410, 303.411, 303.412, 303.413, 303.414, 303.415, 303.416, 303.417, 303.418, 303.419, 303.420, 303.421, 303.422, 303.423, 303.424, 303.425, 303.426, 303.427, 303.428, 303.429, 303.430, 303.431, 303.432, 303.433, 303.434, 303.435, 303.436, 303.437, 303.438, 303.439, 303.440, 303.441, 303.442, 303.443, 303.444, 303.445, 303.446, 303.447, 303.448, 303.449, 303.450, 303.451, 303.452, 303.453, 303.454, 303.455, 303.456, 303.457, 303.458, 303.459, 303.460, 303.461, 303.462, 303.463, 303.464, 303.465, 303.466, 303.467, 303.468, 303.469, 303.470, 303.471, 303.472, 303.473, 303.474, 303.475, 303.476, 303.477, 303.478, 303.479, 303.480, 303.481, 303.482, 303.483, 303.484, 303.485, 303.486, 303.487, 303.488, 303.489, 303.490, 303.491, 303.492, 303.493, 303.494, 303.495, 303.496, 303.497, 303.498, 303.499, 303.500, 303.501, 303.502, 303.503, 303.504, 303.505, 303.506, 303.507, 303.508, 303.509, 303.510, 303.511, 303.512, 303.513, 303.514, 303.515, 303.516, 303.517, 303.518, 303.519, 303.520, 303.521, 303.522, 303.523, 303.524, 303.525, 303.526, 303.527, 303.528, 303.529, 303.530, 303.531, 303.532, 303.533, 303.534, 303.535, 303.536, 303.537, 303.538, 303.539, 303.540, 303.541, 303.542, 303.543, 303.544, 303.545, 303.546, 303.547, 303.548, 303.549, 303.550, 303.551, 303.552, 303.553, 303.554, 303.555, 303.556, 303.557, 303.558, 303.559, 303.560, 303.561, 303.562, 303.563, 303.564, 303.565, 303.566, 303.567, 303.568, 303.569, 303.570, 303.571, 303.572, 303.573, 303.574, 303.575, 303.576, 303.577, 303.578, 303.579, 303.580, 303.581, 303.582, 303.583, 303.584, 303.585, 303.586, 303.587, 303.588, 303.589, 303.590, 303.591, 303.592, 303.593, 303.594, 303.595, 303.596, 303.597, 303.598, 303.599, 303.600, 303.601, 303.602, 303.603, 303.604, 303.605, 303.606, 303.607, 303.608, 303.609, 303.610, 303.611, 303.612, 303.613, 303.614, 303.615, 303.616, 303.617, 303.618, 303.619, 303.620, 303.621, 303.622, 303.623, 303.624, 303.625, 303.626, 303.627, 303.628, 303.629, 303.630, 303.631, 303.632, 303.633, 303.634, 303.635, 303.636, 303.637, 303.638, 303.639, 303.640, 303.641, 303.642, 303.643, 303.644, 303.645, 303.646, 303.647, 303.648, 303.649, 303.650, 303.651, 303.652, 303.653, 303.654, 303.655, 303.656, 303.657, 303.658, 303.659, 303.660, 303.661, 303.662, 303.663, 303.664, 303.665, 303.666, 303.667, 303.668, 303.669, 303.670, 303.671, 303.672, 303.673, 303.674, 303.675, 303.676, 303.677, 303.678, 303.679, 303.680, 303.681, 303.682, 303.683, 303.684, 303.685, 303.686, 303.687, 303.688, 303.689, 303.690, 303.691, 303.692, 303.693, 303.694, 303.695, 303.696, 303.697, 303.698, 303.699, 303.700, 303.701, 303.702, 303.703, 303.704, 303.705, 303.706, 303.707, 303.708, 303.709, 303.710, 303.711, 303.712, 303.713, 303.714, 303.715, 303.716, 303.717, 303.718, 303.719, 303.720, 303.721, 303.722, 303.723, 303.724, 303.725, 303.726, 303.727, 303.728, 303.729, 303.730, 303.731, 303.732, 303.733, 303.734, 303.735, 303.736, 303.737, 303.738, 303.739, 303.740, 303.741, 303.742, 303.743, 303.744, 303.745, 303.746, 303.747, 303.748, 303.749, 303.750, 303.751, 303.752, 303.753, 303.754, 303.755, 303.756, 303.757, 303.758, 303.759, 303.760, 303.761, 303.762, 303.763, 303.764, 303.765, 303.766, 303.767, 303.768, 303.769, 303.770, 303.771, 303.772, 303.773, 303.774, 303.775, 303.776, 303.777, 303.778, 303.779, 303.780, 303.781, 303.782, 303.783, 303.784, 303.785, 303.786, 303.787, 303.788, 303.789, 303.790, 303.791, 303.792, 303.793, 303.794, 303.795, 303.796, 303.797, 303.798, 303.799, 303.800, 303.801, 303.802, 303.803, 303.804, 303.805, 303.806, 303.807, 303.808, 303.809, 303.810, 303.811, 303.812, 303.813, 303.814, 303.815, 303.816, 303.817, 303.818, 303.819, 303.820, 303.821, 303.822, 303.823, 303.824, 303.825, 303.826, 303.827, 303.828, 303.829, 303.830, 303.831, 303.832, 303.833, 303.834, 303.835, 303.836, 303.837, 303.838, 303.839, 303.840, 303.841, 303.842, 303.843, 303.844, 303.845, 303.846, 303.847, 303.848, 303.849, 303.850, 303.851, 303.852, 303.853, 303.854, 303.855, 303.856, 303.857, 303.858, 303.859, 303.860, 303.861, 303.862, 303.863, 303.864, 303.865, 303.866, 303.867, 303.868, 303.869, 303.870, 303.871, 303.872, 303.873, 303.874, 303.875, 303.876, 303.877, 303.878, 303.879, 303.880, 303.881, 303.882, 303.883, 303.884, 303.885, 303.886, 303.887, 303.888, 303.889, 303.890, 303.891, 303.892, 303.893, 303.894, 303.895, 303.896, 303.897, 303.898, 303.899, 303.900, 303.901, 303.902, 303.903, 303.904, 303.905, 303.906, 303.907, 303.908, 303.909, 303.910, 303.911, 303.912, 303.913, 303.914, 303.915, 303.916, 303.917, 303.918, 303.919, 303.920, 303.921, 303.922, 303.923, 303.924, 303.925, 303.926, 303.927, 303.928, 303.929, 303.930, 303.931, 303.932, 303.933, 303.934, 303.935, 303.936, 303.937, 303.938, 303.939, 303.940, 303.941, 303.942, 303.943, 303.944, 303.945, 303.946, 303.947, 303.948, 303.949, 303.950, 303.951, 303.952, 303.953, 303.954, 303.955, 303.956, 303.957, 303.958, 303.959, 303.960, 303.961, 303.962, 303.963, 303.964, 303.965, 303.966, 303.967, 303.968, 303.969, 303.970, 303.971, 303.972, 303.973, 303.974, 303.975, 303.976, 303.977, 303.978, 303.979, 303.980, 303.981, 303.982, 303.983, 303.984, 303.985, 303.986, 303.987, 303.988, 303.989, 303.990, 303.991, 303.992, 303.993, 303.994, 303.995, 303.996, 303.997, 303.998, 303.999, 304.000.

* Systèmes de soudage MV : 1 ~ 120 - 230 V

Symboles de sécurité sur la plaque signalétique :



Le soudage est un travail dangereux. Les conditions de base suivantes doivent être remplies :

- avoir une qualification suffisante pour le soudage ;
- disposer d'un équipement de protection adapté ;
- maintenir à distance les personnes non autorisées.



N'utiliser les fonctions décrites qu'après avoir lu et compris l'intégralité des documents suivants :

- les présentes Instructions de service ;
- toutes les Instructions de service des composants périphériques, en particulier les consignes de sécurité.

Éléments de commande et connexions

Panneau de commande

Généralités

REMARQUE!

En raison des mises à jour de logiciel, il est possible que certaines fonctions non décrites dans les présentes instructions de service soient disponibles sur votre appareil ou inversement.

En outre, certaines illustrations peuvent différer légèrement des éléments de commande disponibles sur votre appareil. Toutefois, le fonctionnement de ces éléments de commande reste identique.

Sécurité

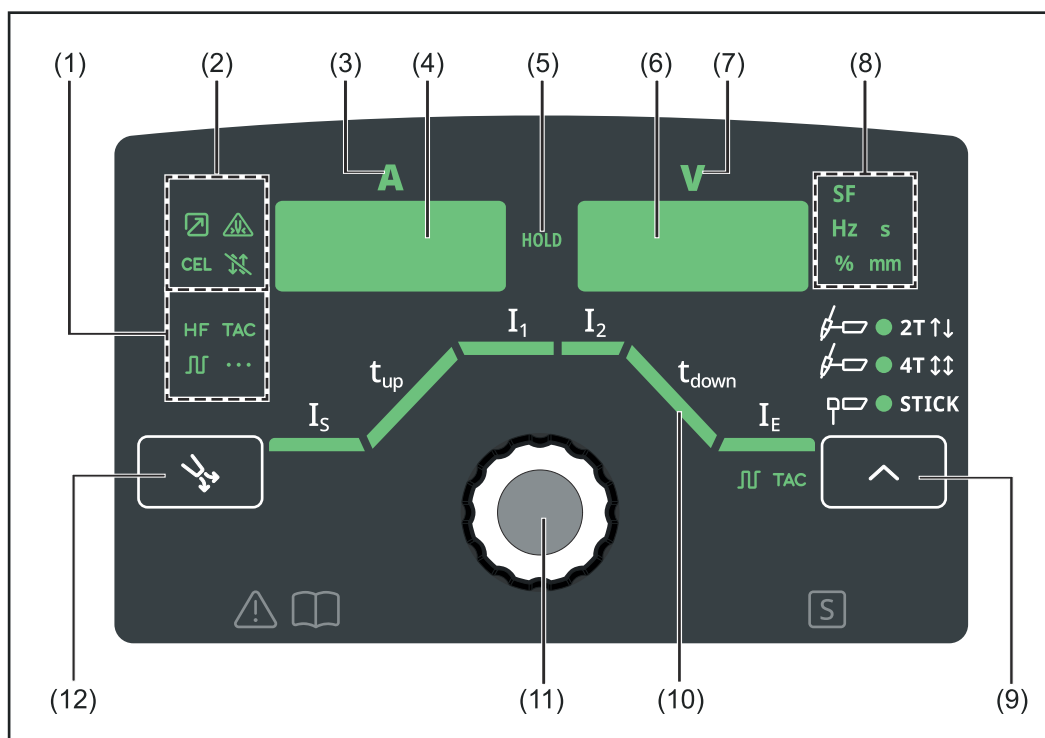
⚠ AVERTISSEMENT!

Danger dû à une erreur de manipulation et d'erreur en cours d'opération.

Cela peut entraîner des dommages corporels et matériels graves.

- ▶ Toutes les fonctions et tous les travaux décrits dans le présent document doivent uniquement être exécutés par du personnel techniquement qualifié.
- ▶ Ce document doit être lu et compris dans son intégralité.
- ▶ Lire et comprendre toutes les consignes de sécurité et la documentation utilisateur de cet appareil et de tous les composants périphériques.

Panneau de commande



Pos.	Désignation
------	-------------

(1)	Voyants spéciaux
-----	------------------

 HF**Voyant Amorçage HF (amorçage haute fréquence)**

s'allume si le paramètre Setup IGn a été réglé sur ON

 TAC**Voyant Pointage**

s'allume lorsque le paramètre Setup tAC a été réglé sur une durée

 Impulsions**Voyant Impulsions**

s'allume lorsque le paramètre Setup F-P a été réglé sur une fréquence d'impulsion

 Soudage par points**Voyant Soudage par points**

s'allume lorsque le paramètre Setup SPt a été réglé sur une durée de soudage par points

(2) Voyants spéciaux Commande à distance**Voyant Commande à distance**

s'allume lorsqu'une pédale de commande à distance est raccordée

 Électrode surchargée**Voyant Électrode surchargée**

s'allume en cas de surcharge de l'électrode en tungstène

Pour de plus amples informations concernant l'indication Électrode surchargée, consulter le chapitre Mode de soudage, section Soudage TIG

 CEL**Voyant CEL**

s'allume lorsque le paramètre Setup CEL a été réglé sur ON

 Trigger**Voyant Trigger**

s'allume lorsque le paramètre Setup tri a été réglé sur OFF

(3) Voyant Intensité de soudage

sert à afficher l'intensité de soudage pour les paramètres

- Courant d'amorçage I_S
- Intensité de soudage I_1
- Courant de descente I_2
- Courant final I_E

L'affichage numérique de gauche montre la valeur de consigne avant le début du soudage. Pour I_S , I_2 et I_E , l'affichage numérique de droite montre aussi le pourcentage de l'intensité de soudage I_1 .

Une fois le soudage commencé, l'affichage numérique de gauche montre la valeur réelle actuelle de l'intensité de soudage.

Le paramètre correspondant dans le process de soudage est visualisé au moyen d'un segment lumineux dans l'aperçu des paramètres de soudage (10)

(4) Affichage numérique gauche

(5) Voyant HOLD

Les valeurs réelles actuelles de l'intensité et de la tension de soudage sont enregistrées à chaque fin de soudage - le voyant Hold est allumé.

Le voyant Hold se rapporte au dernier courant principal atteint I_1 . Le voyant Hold s'allume à chaque nouvelle interaction avec le système de soudage.

IMPORTANT ! Aucune valeur Hold n'est émise lorsque la phase de courant principal n'est jamais atteinte.

(6) Affichage numérique droit

(7) Voyant Tension de soudage

s'allume lorsque le paramètre I_1 est sélectionné

La valeur réelle actuelle de la tension de soudage apparaît ensuite sur l'affichage numérique de droite au cours du soudage.

Avant le soudage, les données suivantes apparaissent sur l'affichage numérique de droite

- 0.0 dans le cas des modes de service sélectionnés pour le soudage TIG
 - la valeur actuelle de la tension à vide lorsque le paramètre Setup tri est réglé sur OFF ou lorsque le mode de service Soudage manuel à l'électrode enrobée est sélectionné (après un décalage de 3 secondes ; 93 V est environ la valeur moyenne pour la tension à vide pulsée).
-

(8) Affichage des unités



Voyant s

s'allume lorsque les paramètres tup et tdown ainsi que les paramètres Setup suivants sont sélectionnés :

GPr | GPo | SPt | tAC | t-S | t-E | Hti | Ito | ArC | St1 | St2 | SPb

Hz

Voyant Hz

s'allume :

lorsqu'une valeur de fréquence d'impulsion a été réglée pour le paramètre Setup F-P,

lorsque le paramètre Setup F-P est sélectionné.

%

Voyant %

s'allume lorsque les paramètres I_S , I_2 et I_E ainsi que les paramètres Setup dcY, I-G et HCU ont été sélectionnés

mm

Voyant mm

s'allume lorsque le paramètre Setup ELd a été réglé

-
- (9) **Touche Mode de service**
pour la sélection du mode de service



Mode 2 temps



Mode 4 temps



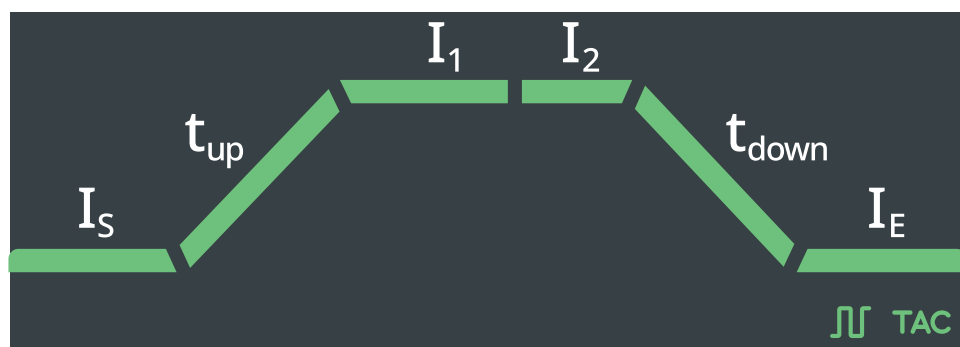
Soudage manuel à l'électrode enrobée

La LED correspondant au mode de service sélectionné s'allume.

Si le paramètre Trigger est réglé sur OFF dans le menu Setup ou si une pédale de commande à distance est raccordée, les LED de 2T et 4T s'allument en même temps.

-
- (10) **Aperçu des paramètres de soudage**
L'aperçu des paramètres de soudage contient les principaux paramètres de soudage pour le mode de soudage. L'ordre des paramètres de soudage

suit une structure en « corde à linge ». La navigation dans l'aperçu des paramètres de soudage s'effectue en tournant la molette de réglage.



L'aperçu des paramètres de soudage contient les paramètres de soudage suivants :

Courant d'amorçage I_S

pour le soudage TIG

UpSlope t_{up}

durée pendant laquelle le courant d'amorçage I_S augmente pour atteindre le courant principal donné I_1 en mode de soudage TIG

L'affichage numérique de gauche affiche t-u pour l'UpSlope.

IMPORTANT ! L'UpSlope t_{up} est enregistré séparément pour les modes de service suivants :

- mode 2 temps ;
- mode 4 temps ;
- lorsque le paramètre Setup Trigger est réglé sur OFF ;
- lorsqu'une pédale de commande à distance est raccordée.

Courant principal (intensité de soudage) I_1

- pour le soudage TIG
- pour le soudage manuel à l'électrode enrobée

Courant de descente I_2

pour le mode TIG 4 temps

Évanouissement t_{down}

durée pendant laquelle le courant principal donné I_1 est abaissé pour atteindre le courant final I_E en mode de soudage TIG

L'affichage numérique de gauche affiche t-d pour l'évanouissement.

IMPORTANT ! L'évanouissement t_{down} est enregistré séparément pour les modes de service suivants :

- mode 2 temps ;
- mode 4 temps ;
- lorsque le paramètre Setup Trigger est réglé sur OFF ;

Courant final I_E

pour le soudage TIG



Impulsions *)

fréquence d'impulsion pour le soudage TIG

Pointage *)

durée de l'intensité de soudage pulsée

*)

Les paramètres Impulsions et Pointage ne sont affichés que lorsque le paramètre Setup Ptd - Pulse-TAC-Display est réglé sur ON.

(11) Molette de réglage pouvant être tournée ou pressée

Pour la sélection d'éléments, le réglage de valeurs et la navigation dans des listes.

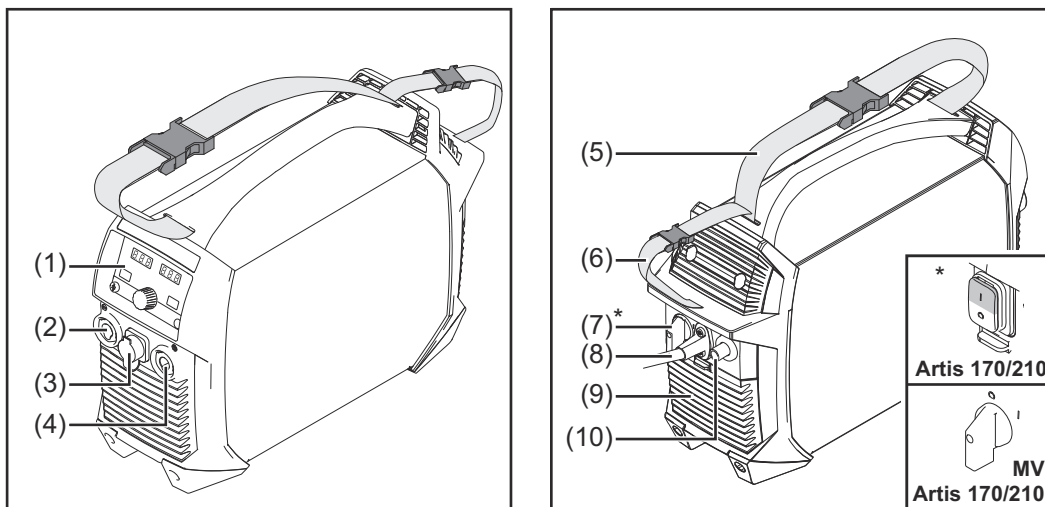
(12) Touche Contrôle gaz

Pour régler le débit de gaz de protection nécessaire au niveau du robinet détenteur

Après avoir appuyé sur la touche Contrôle gaz, du gaz de protection est diffusé pendant 30 sec. En cas de nouvelle pression sur la touche ou de début de soudage, le processus est interrompu prématurément.

Raccords, sélecteurs et composants mécaniques

Éléments de commande, connecteurs et composants mécaniques



- (1) **Panneau de commande**

- (2) **Connecteur (-) avec raccord de gaz de protection intégré**
pour raccorder :
la torche de soudage TIG
le câble d'électrode lors du soudage manuel à l'électrode enrobée

- (3) **Connecteur TMC (Multi connecteur TIG)**
pour raccorder la fiche de commande de la torche de soudage TIG
pour raccorder des pédales de commande à distance
pour raccorder des commandes à distance pour le soudage manuel à l'électrode enrobée

- (4) **Connecteur (+) à verrouillage à baïonnette**
pour le branchement du câble de mise à la masse

- (5) **Sangle de transport**

- (6) **Sangle pour câble**
pour porter le câble secteur et le câble de soudage
IMPORTANT ! Ne pas utiliser la sangle pour câble pour le transport de l'appareil !

- (7) **Interrupteur secteur**

- (8) **Câble secteur avec anti-traction**
sur appareils MV : câble secteur à brancher
(voir « Raccorder le câble secteur » à la page 40)

- (9) **Filtre à air**

- (10) **Raccord de gaz de protection**

Installation et mise en service

Équipement minimum pour le soudage

Généralités

Pour pouvoir travailler avec le système de soudage, il vous faut un équipement minimum qui varie en fonction du mode opératoire de soudage utilisé. Les modes opératoires de soudage et l'équipement minimum nécessaire pour chaque mode de soudage sont décrits dans la section Raccordement.

Soudage TIG DC

- Système de soudage
 - Câble de mise à la masse
 - Torche de soudage TIG avec ou sans commutateur à bascule
 - Raccord de gaz de protection (alimentation en gaz de protection)
 - Matériau d'apport en fonction de l'application
-

Soudage manuel à l'électrode enrobée

- Système de soudage
- Câble de mise à la masse
- Porte-électrode
- Électrodes enrobées en fonction de l'application

Avant installation et mise en service

Sécurité

AVERTISSEMENT!

Danger dû à une erreur de manipulation et d'erreur en cours d'opération.

Cela peut entraîner des dommages corporels et matériels graves.

- ▶ Toutes les fonctions et tous les travaux décrits dans le présent document doivent uniquement être exécutés par du personnel techniquement qualifié.
 - ▶ Ce document doit être lu et compris dans son intégralité.
 - ▶ Lire et comprendre toutes les consignes de sécurité et la documentation utilisateur de cet appareil et de tous les composants périphériques.
-

Utilisation conforme

Le système de soudage est conçu exclusivement pour le soudage manuel à l'électrode et le soudage TIG.

Toute autre utilisation sera considérée non conforme.

Le fabricant ne saurait être tenu pour responsable des dommages consécutifs.

Font également partie de l'emploi conforme :

- le respect de toutes les indications des instructions de service ;
 - le respect des travaux d'inspection et de maintenance.
-

Instructions d'installation

L'appareil est contrôlé conformément à l'indice de protection IP 23, ce qui signifie :

- protection contre l'entrée de corps étrangers solides d'un diamètre supérieur à 12,5 mm (0.49 in.) ;
- protection contre les projections d'eau jusqu'à un angle de 60° par rapport à la verticale.

L'appareil peut être installé et utilisé en plein air conformément à l'indice de protection IP23.

Les éléments électriques intégrés doivent être protégés contre les effets directs de l'humidité (pluie par ex.).

AVERTISSEMENT!

Danger en cas de basculement ou de chute des appareils.

Cela peut entraîner des dommages corporels et matériels graves.

- ▶ Installer l'appareil de manière bien stable sur un sol ferme et plan.
 - ▶ Après le montage, vérifier le serrage correct de tous les raccords vissés.
-

Le canal d'aération est un dispositif de sécurité essentiel. Lorsque vous choisissez l'emplacement de l'appareil, vous devez vous assurer que l'air de refroidissement peut entrer ou sortir sans problème par les fentes d'aération placées à l'avant et au dos de l'appareil. La poussière conductrice d'électricité ne doit pas être aspirée directement dans l'appareil (par ex. lors de travaux de ponçage).

Couplage au réseau

Les appareils sont conçus pour la tension du secteur indiquée sur la plaque signalétique. Si votre modèle d'appareil ne comprend ni câble secteur, ni fiche secteur, il faut les monter en veillant à ce qu'ils correspondent aux normes natio-

nales. Pour les fusibles de la ligne d'alimentation, se reporter aux spécifications techniques.

 **ATTENTION!**

Danger en cas de dimensionnement insuffisant de l'installation électrique.

Cela peut entraîner des dommages matériels.

- Dimensionner la ligne d'alimentation et ses fusibles de manière adéquate par rapport à l'alimentation en courant disponible.
Les spécifications techniques valables sont celles de la plaque signalétique.

Alimentation par générateur

Le système de soudage est compatible avec un générateur.

La puissance apparente maximale S_{1max} du système de soudage est indispensable au dimensionnement de la puissance nécessaire du générateur.

La puissance apparente maximale S_{1max} du système de soudage est calculée comme suit :

$$S_{1max} = I_{1max} \times U_1$$

I_{1max} et U_1 sont conformes à la plaque signalétique des appareils ou aux caractéristiques techniques

La puissance apparente nécessaire du générateur S_{GEN} est calculée à partir de la formule suivante :

$$S_{GEN} = S_{1max} \times 1,35$$

Si le soudage ne se fait pas à pleine puissance, il est possible d'utiliser un générateur plus petit.

IMPORTANT ! La puissance apparente du générateur S_{GEN} ne doit pas être inférieure à la puissance apparente maximale S_{1max} du système de soudage !

En cas d'utilisation d'appareils monophasés sur des générateurs triphasés, noter que la puissance apparente indiquée pour le générateur est souvent uniquement disponible sous forme de total des trois phases du générateur. Le cas échéant, demander plus d'informations sur la puissance de chaque phase du générateur auprès du fabricant.

REMARQUE!

La tension émise par le générateur ne doit en aucun cas se trouver en dehors de la plage de tolérance de la tension du secteur.

Les tolérances de la tension du secteur figurent dans le chapitre « Caractéristiques techniques ».

Raccordement du câble secteur

Généralités

Si les systèmes de soudage sont livrés sans câble secteur monté, un câble secteur correspondant à la tension du secteur doit être monté au système de soudage avant la mise en service.

Le câble secteur est compris dans la livraison du système de soudage.

Sécurité



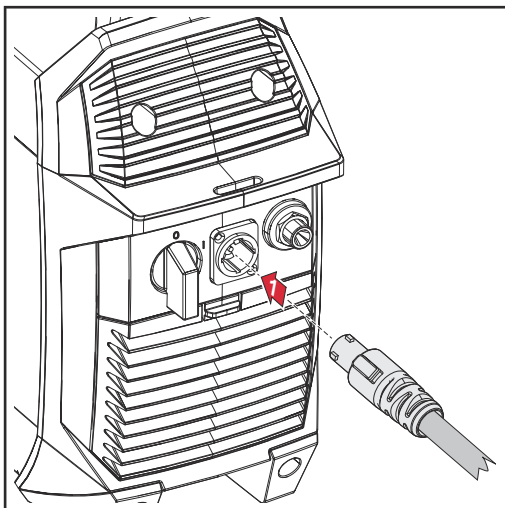
AVERTISSEMENT!

Danger dû à une erreur de manipulation et d'erreur en cours d'opération.

Cela peut entraîner des dommages corporels et matériels graves.

- ▶ Toutes les fonctions et tous les travaux décrits dans le présent document doivent uniquement être exécutés par du personnel techniquement qualifié.
- ▶ Ce document doit être lu et compris dans son intégralité.
- ▶ Lire et comprendre toutes les consignes de sécurité et la documentation utilisateur de cet appareil et de tous les composants périphériques.

Raccorder le câble secteur



- 1** Raccorder le câble secteur :
 - brancher le câble secteur ;
 - faire pivoter le câble secteur à 45° vers le droite jusqu'à ce que le verrouillage s'enclenche de façon audible.

IMPORTANT ! Si le système de soudage est équipé d'un câble secteur sans fiche secteur, le raccordement au réseau électrique public doit impérativement tenir compte des directives nationales et ne doit être effectué que par du personnel qualifié.

Mise en service

Sécurité



AVERTISSEMENT!

Risque d'électrocution.

Cela peut entraîner des dommages corporels et matériels graves.

- ▶ Avant d'entamer les travaux, déconnecter tous les appareils et composants concernés et les débrancher du réseau électrique.
 - ▶ S'assurer que tous les appareils et composants concernés ne peuvent pas être remis en marche.
 - ▶ Après ouverture de l'appareil, s'assurer, à l'aide d'un appareil de mesure approprié, que les composants à charge électrique (condensateurs, par ex.) sont déchargés.
-



AVERTISSEMENT!

Risque d'électrocution en cas de poussières électro-conductrices dans l'appareil.

Cela peut entraîner des dommages corporels et matériels graves.

- ▶ Utiliser l'appareil uniquement si le filtre à air est monté. Le filtre à air constitue un dispositif de sécurité essentiel pour atteindre l'indice de protection IP 23.
-

Généralités

La mise en service du système de soudage est décrite en prenant en compte une configuration standard pour le cas d'application principale en soudage TIG.

Composants périphériques de la configuration standard :

- Système de soudage
 - Torche de soudage manuelle TIG
 - Robinet détendeur
 - Bouteille de gaz
-

Raccorder la bouteille de gaz

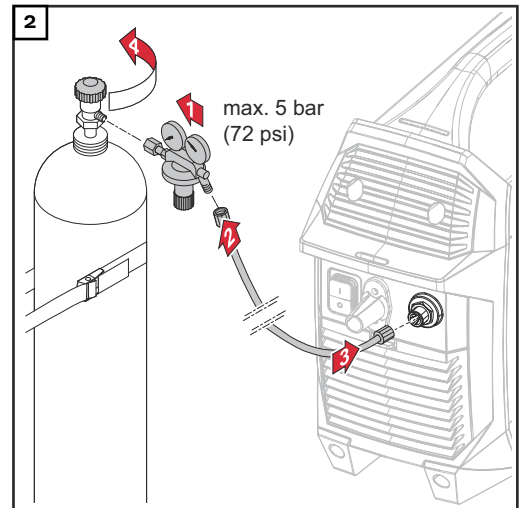
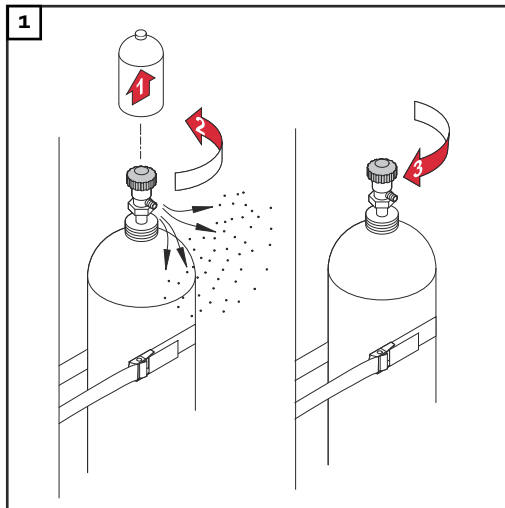


AVERTISSEMENT!

Danger en cas de chute des bouteilles de gaz.

Cela peut entraîner des dommages corporels et matériels graves.

- ▶ Installer les bouteilles de gaz de manière stable sur un sol ferme et plan. Sécuriser les bouteilles de gaz contre les chutes.
 - ▶ Respecter les consignes de sécurité du fabricant de bouteilles de gaz.
-

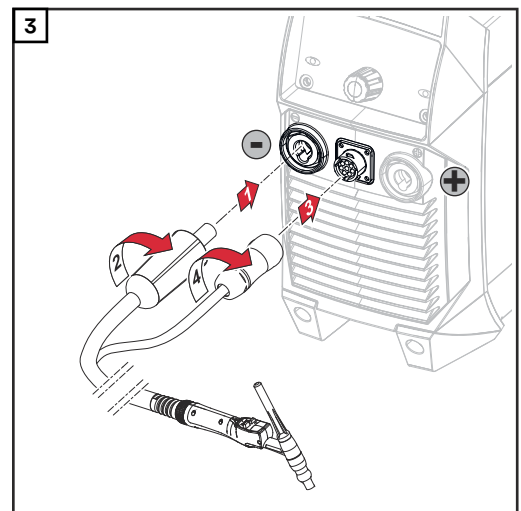
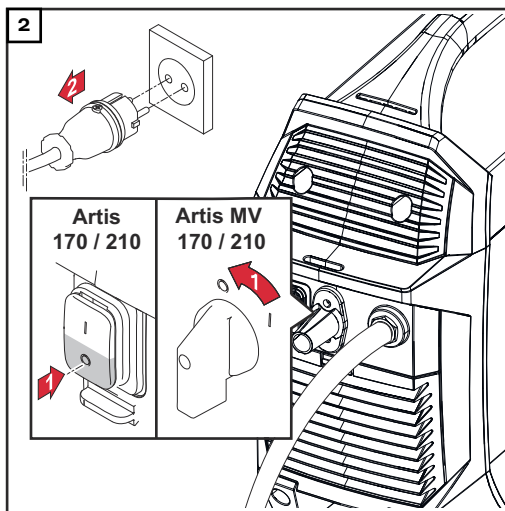


Raccordement de la torche de soudage au système de soudage

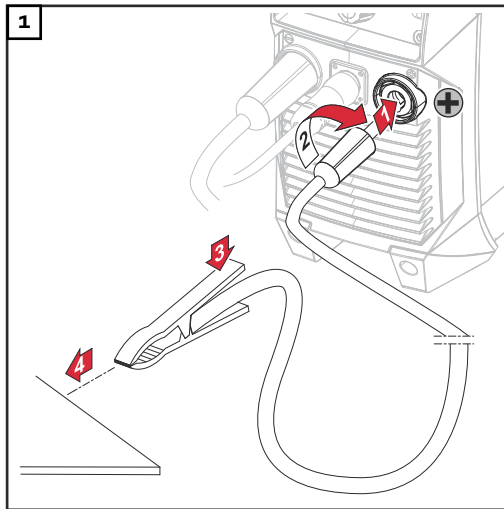
REMARQUE!

Ne pas utiliser d'électrodes en tungstène pour les systèmes de soudage Artis (couleur caractéristique : vert).

- 1** Équiper la torche de soudage conformément aux Instructions de service.



Créer une connexion de mise à la masse avec la pièce à souder



Déterminer la résistance « r » du circuit de soudage.

IMPORTANT ! Pour des résultats de soudage optimaux, déterminer la résistance « r » du circuit de soudage avant le début du soudage.

La résistance du circuit de soudage « r » doit également être déterminée lorsque l'un des composants suivants de l'installation de soudage est modifié :

- faisceaux de liaison de torche de soudage ;
- torche de soudage ;
- câble de mise à la masse.

Pour de plus amples informations sur la détermination de la résistance du circuit de soudage, consulter le 2nd menu TIG (voir page [76](#)).

Mode soudage

Modes de service TIG

Sécurité



AVERTISSEMENT!

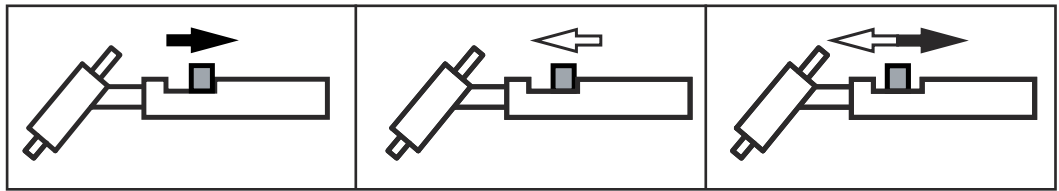
Danger en cas d'erreur de manipulation.

Risque de dommages corporels et matériels graves.

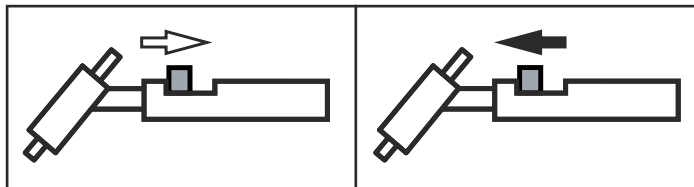
- ▶ N'utiliser les fonctions décrites qu'après avoir lu et compris l'intégralité des instructions de service.
 - ▶ N'utiliser les fonctions décrites qu'après avoir lu et compris l'intégralité des instructions de service des composants périphérique, et notamment les consignes de sécurité !
-

Vous trouverez les données concernant le réglage, la plage de réglage et les unités de mesure des paramètres disponibles au chapitre « Menu Setup ».

Symboles et explications



Tirer et maintenir la gâchette de la torche / Relâcher la gâchette de la torche / Tirer brièvement la gâchette de la torche (< 0,5 s)

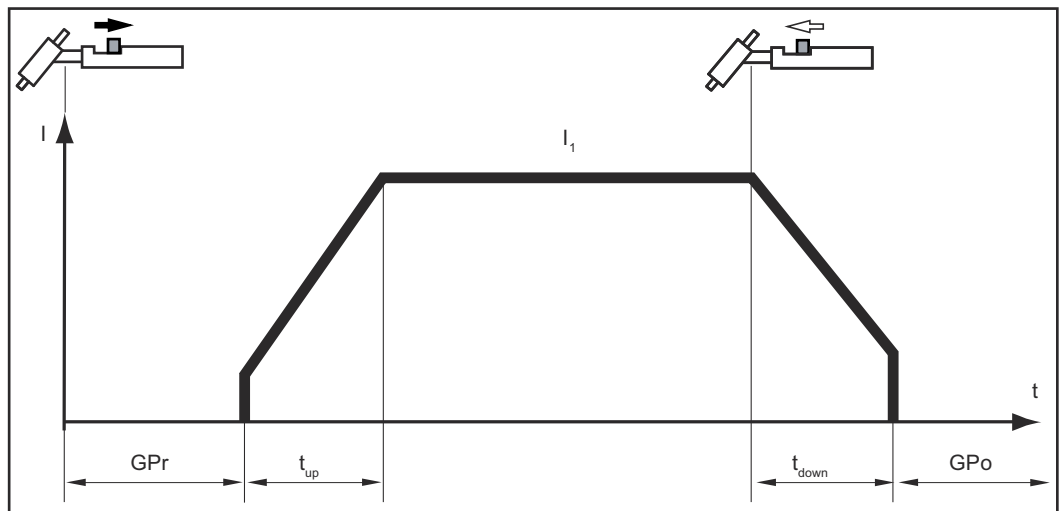


Pousser et maintenir la gâchette de la torche / Relâcher la gâchette de la torche

I_S	Phase de courant de démarrage : réchauffement délicat avec peu d'intensité de soudage afin de positionner correctement le matériau d'apport
t_S	Durée du courant de démarrage
t_{up}	Phase UpSlope : augmentation continue du courant de démarrage jusqu'au courant principal (intensité de soudage) I_1
I_1	Phase de courant principal (phase d'intensité de soudage) : uniformisation de la température du matériau de base chauffé par la première arrivée de chaleur
I_2	Phase de courant de descente : abaissement intermédiaire de l'intensité de soudage pour éviter la surchauffe locale du matériau de base
t_{down}	Phase d'évanouissement : réduction continue de l'intensité de soudage jusqu'au courant de cratère final
I_E	Phase de courant final : pour éviter que le matériau de base ne surchauffe localement par accumulation de chaleur à la fin du soudage. Ceci permet d'empêcher un éventuel affaissement de la soudure.
t_E	Durée du courant final
SPt	Durée de soudage par points
GPr	Temps de pré-débit de gaz
GPo	Temps de post-débit de gaz

Mode 2 temps

- Souder : tirer et maintenir la gâchette de la torche
- Fin du soudage : relâcher la gâchette de la torche

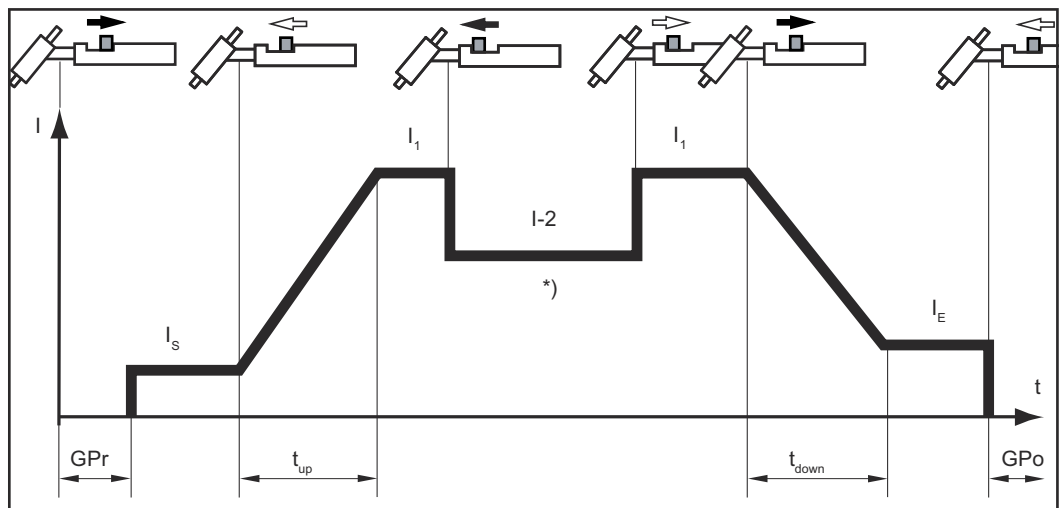


Mode 2 temps

Pour le mode 2 temps, un temps de courant de démarrage (t_S) et un temps de courant final (t_E) peuvent être réglés dans le menu Setup.

Mode 4 temps

- Début du soudage avec courant de démarrage I_S : tirer et maintenir la gâchette de la torche
- Soudage avec courant principal I_1 : relâcher la gâchette de la torche
- Abaisser au courant final I_E : tirer et maintenir la gâchette de la torche
- Fin du soudage : relâcher la gâchette de la torche



Mode 4 temps

*) Abaissement intermédiaire

Lors de l'abaissement intermédiaire, l'intensité de soudage est abaissée au courant de descente réglé $I-2$ pendant la phase de courant principal.

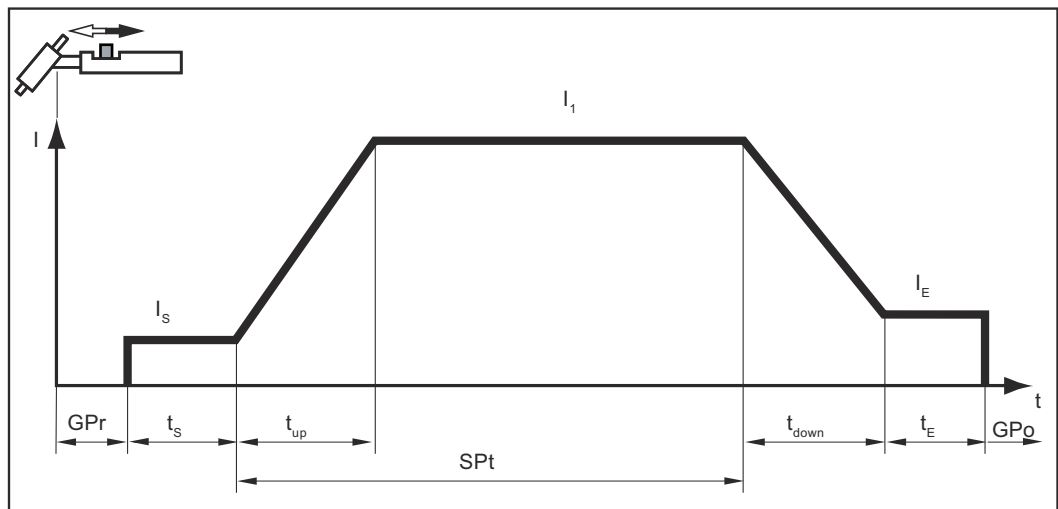
- Pour activer l'abaissement intermédiaire, pousser et maintenir la gâchette de la torche.
- Pour reprendre le courant principal, lâcher la gâchette de la torche.

Soudage par points

Si une valeur a été réglée pour le paramètre Setup SPt, le mode 2 temps correspond au mode de soudage par points. Le voyant spécial de soudage par points s'allume sur le panneau de commande.

- Souder : repousser brièvement la gâchette de la torche
La durée de soudage correspond à la valeur indiquée au paramètre Setup SPt.
- Interruption temporaire du processus de soudage : repousser à nouveau la gâchette de la torche

En cas d'utilisation d'une pédale de commande à distance, la durée de soudage par points commence en actionnant la pédale de commande à distance. La puissance ne peut pas être réglée au moyen de cette pédale de commande à distance.



Soudage TIG

Sécurité

AVERTISSEMENT!

Danger dû à une erreur de manipulation et d'erreur en cours d'opération.

Cela peut entraîner des dommages corporels et matériels graves.

- ▶ Toutes les fonctions et tous les travaux décrits dans le présent document doivent uniquement être exécutés par du personnel techniquement qualifié.
- ▶ Ce document doit être lu et compris dans son intégralité.
- ▶ Lire et comprendre toutes les consignes de sécurité et la documentation utilisateur de cet appareil et de tous les composants périphériques.

AVERTISSEMENT!

Risque d'électrocution.

Cela peut entraîner des dommages corporels et matériels graves.

- ▶ Avant d'entamer les travaux, déconnecter tous les appareils et composants concernés et les débrancher du réseau électrique.
- ▶ S'assurer que tous les appareils et composants concernés ne peuvent pas être remis en marche.
- ▶ Après ouverture de l'appareil, s'assurer, à l'aide d'un appareil de mesure approprié, que les composants à charge électrique (condensateurs, par ex.) sont déchargés.

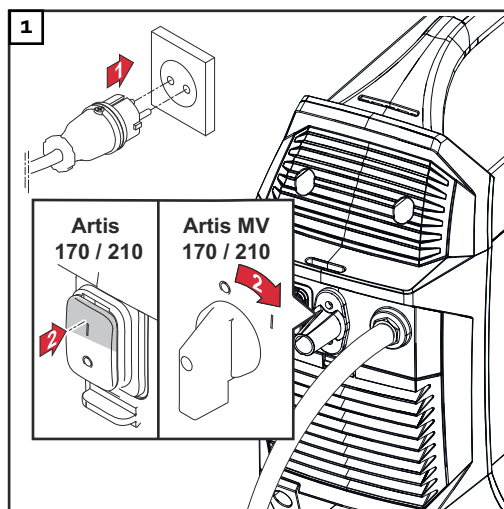
Préparation

AVERTISSEMENT!

Risque d'électrocution.

Cela peut entraîner des dommages corporels et matériels graves.

- ▶ Dès que l'interrupteur secteur est placé sur - I -, l'électrode en tungstène de la torche de soudage est conductrice de courant.
- ▶ Veiller à ce que l'électrode en tungstène n'entre en contact ni avec des personnes, ni avec des pièces conductrices, ni avec des éléments mis à la terre (par ex. boîtier, etc.).



Soudage TIG



- 1 Sélectionner le mode de service TIG souhaité au moyen de la touche Mode de service :



- 2 Appuyer sur la molette de réglage



Dans l'aperçu des paramètres de soudage, les paramètres attribués sont éclairés à env. 50 %, tandis que le segment du paramètre actuellement sélectionné est éclairé à 100 %.

- 3 Tourner la molette de réglage et sélectionner le paramètre de soudage à régler (le segment attribué au paramètre de soudage dans l'aperçu des paramètres de soudage s'allume).



- 4 Appuyer sur la molette de réglage



- 5 Tourner la molette de réglage et modifier la valeur du paramètre de soudage sélectionné.



- 6 Appuyer sur la molette de réglage pour appliquer la valeur du paramètre de soudage.



- 7 Si nécessaire, régler d'autres paramètres dans le menu Setup (détails au chapitre Réglages Setup à partir de la page [73](#)).

- 8 Ouvrir la soupape de la bouteille de gaz

9 Régler la quantité de gaz de protection :

Appuyer sur la touche Contrôle gaz.



Le débit de gaz de test afflue pendant 30 secondes au maximum. Appuyer à nouveau sur la touche pour interrompre le processus prématurément.

Tourner la vis de réglage située au bas du robinet détendeur jusqu'à ce que le manomètre indique la quantité de gaz souhaitée.

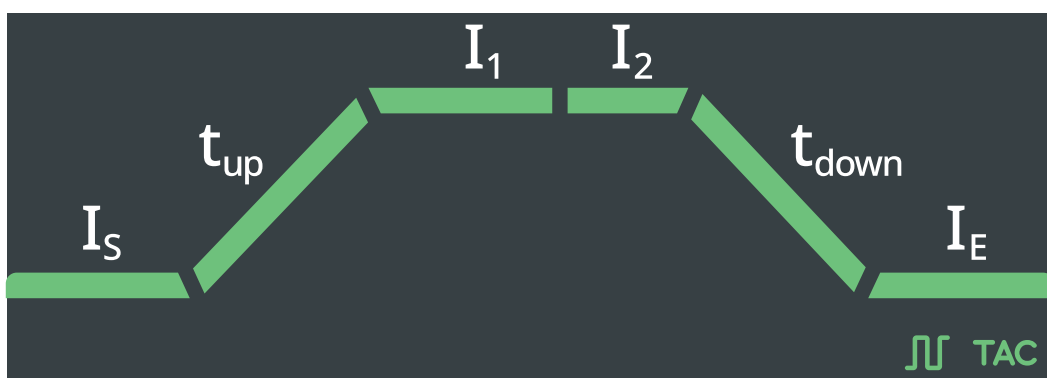
REMARQUE!

Par principe, l'ensemble des valeurs de consigne de paramètre réglées au moyen de la molette de réglage restent enregistrées jusqu'à la prochaine modification.

Ceci est également valable quand le système de soudage a été déconnecté entre-temps, puis reconnecté.

10 Commencer à souder (amorcer l'arc électrique)



Paramètres de soudage



I_S **Courant de démarrage**
1 à 200 % du courant principal I_1
Réglage usine 35 %

t_{up} **UpSlope**
OFF / 0,01 à 9,9 s
Réglage usine : 0,5 s
IMPORTANT ! L'UpSlope t_{up} est enregistré séparément pour les modes de service suivants :
- mode 2 temps ;
- mode 4 temps ;
- lorsque le paramètre Setup Trigger est réglé sur OFF ;
- lorsqu'une pédale de commande à distance est raccordée.

I_1 **Courant principal**
10 à 170 A ... Artis 170
10 à 210 A ... Artis 210
Réglage usine : 100 A

I_2	Courant de descente (uniquement en mode 4 temps) 1 à 200 % (du courant principal I_1) Réglage usine : 50 %
t_{down}	Évanouissement OFF / 0,01 à 9,9 s Réglage usine : 1,0 s IMPORTANT ! L'évanouissement t_{down} est enregistré séparément pour les modes de service suivants : <ul style="list-style-type: none"> - mode 2 temps ; - mode 4 temps ; - lorsque le paramètre Setup Trigger est réglé sur OFF ;
I_E	Courant final 1 à 100 % (du courant principal I_1) Réglage usine : 30 %
	 Impulsions * F-P (fréquence d'impulsion) OFF / 0,2 à 990 Hz Réglage usine : OFF
	 Pointage * durée de l'intensité de soudage pulsée OFF / 0,1 à 9,9 s / ON Réglage usine : OFF
*	Les paramètres Impulsions et Pointage ne sont affichés que lorsque le paramètre Setup Ptd - Pulse-TAC-Display est réglé sur ON.

Amorcer l'arc électrique

Amorcer l'arc électrique par haute fréquence (amorçage HF)

ATTENTION!

Risque de blessure dû aux effets de la peur liée à la décharge électrique.

Même si les appareils Fronius répondent à toutes les normes pertinentes, l'amorçage haute fréquence peut, dans certaines circonstances, provoquer une décharge électrique inoffensive mais perceptible.

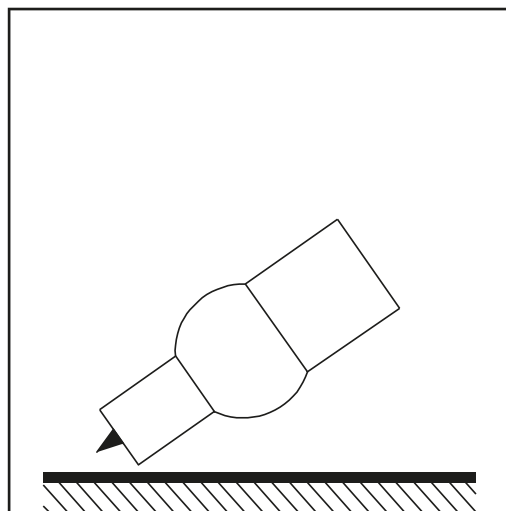
- ▶ Utiliser les vêtements de protection prescrits, en particulier les gants !
- ▶ Utiliser uniquement des faisceaux de liaison TIG adaptés et en parfait état !
- ▶ Ne pas travailler dans des environnements humides ou mouillés !
- ▶ Faire particulièrement attention lors de travaux sur des échafaudages, sur des plateformes de travail, dans des positions de contrainte, dans des espaces étroits, difficiles d'accès ou exposés !

L'amorçage HF est activé si le paramètre Setup I Gn a été réglé sur ON.
Le voyant spécial d'amorçage HF s'allume sur le panneau de commande.

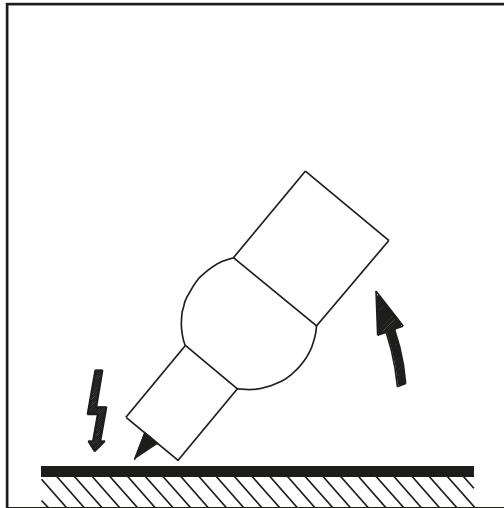


Contrairement à l'amorçage par contact, il n'y a pas de risque de salissure de l'électrode en tungstène et de la pièce à usiner avec l'amorçage HF.

Procédure à suivre pour l'amorçage HF :

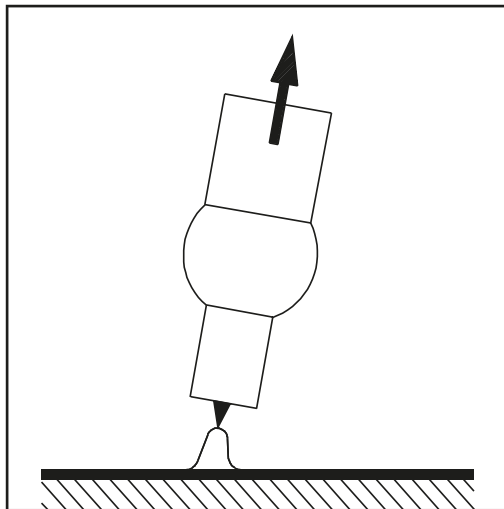


- 1 Placer la buse de gaz au point d'amorçage de manière à ce qu'il y ait un écart d'env. 2 à 3 mm (5/64 à 1/8 in.) entre l'électrode en tungstène et la pièce à souder.



- 2 Augmenter l'inclinaison de la torche de soudage et actionner la gâchette de torche suivant le mode de service sélectionné.

L'amorçage de l'arc électrique se fait sans contact avec la pièce à usiner.

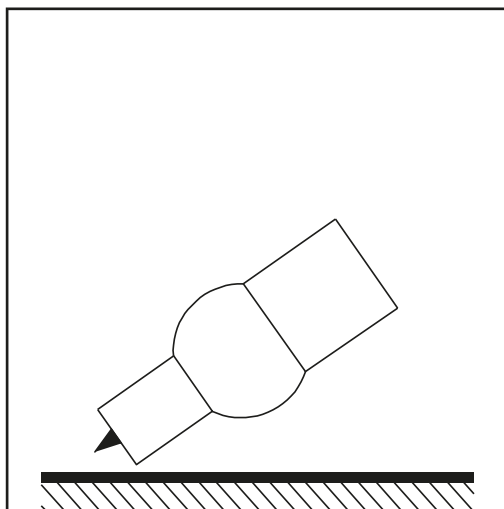


- 3 Incliner la torche de soudage en position normale
- 4 Réaliser la soudure.

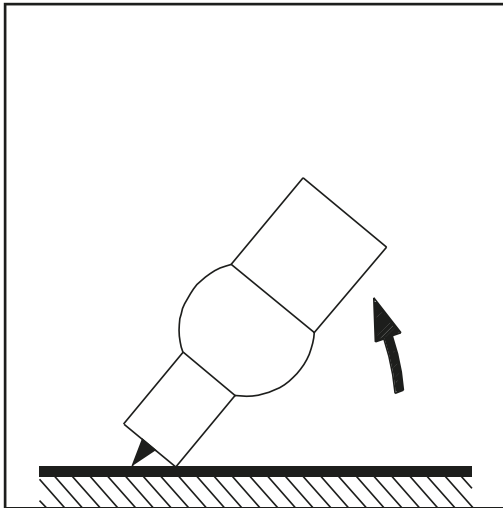
Amorçage par contact pour torche de soudage avec gâchette de torche

Si le paramètre Setup IGn est réglé sur OFF, l'amorçage HF est désactivé. L'arc électrique s'amorce lorsque l'électrode en tungstène touche la pièce à souder.

Procédure à suivre pour l'amorçage de l'arc électrique au moyen de l'amorçage par contact pour torche de soudage avec gâchette de torche :



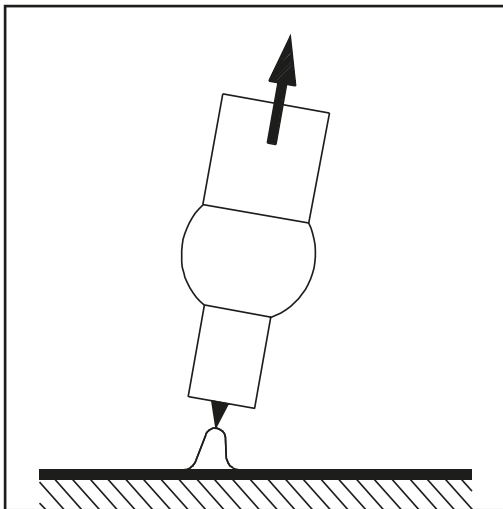
- 1 Placer la buse de gaz au point d'amorçage de manière à ce qu'il y ait un écart d'env. 2 à 3 mm (5/64 à 1/8 in.) entre l'électrode en tungstène et la pièce à souder.



2 Actionner la gâchette de torche.

Le gaz de protection est diffusé.

3 Redresser lentement la torche de soudage, jusqu'à ce que l'électrode en tungstène touche la pièce à souder.



4 Relever la torche de soudage et la mettre en position normale.

L'arc électrique est amorcé.

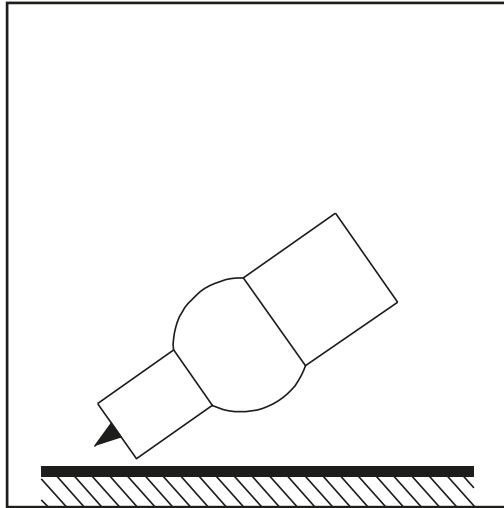
5 Réaliser la soudure.

Amorçage par contact pour torche de soudage sans gâchette de torche

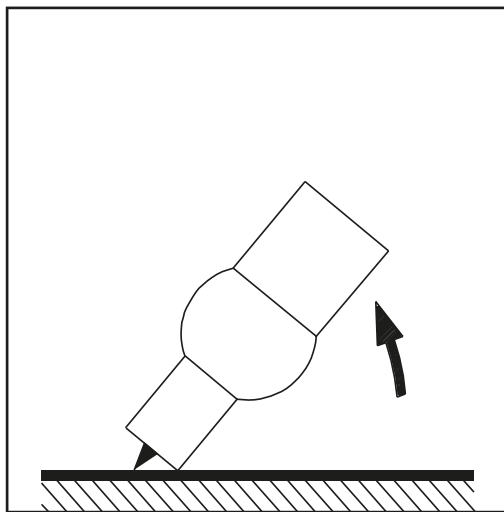
Si le paramètre Setup IGn est réglé sur OFF, l'amorçage HF est désactivé. L'arc électrique s'amorce lorsque l'électrode en tungstène touche la pièce à souder.

Le paramètre Setup Tri doit être réglé sur OFF.

Procédure à suivre pour l'amorçage de l'arc électrique au moyen de l'amorçage par contact pour torche de soudage sans gâchette de torche :

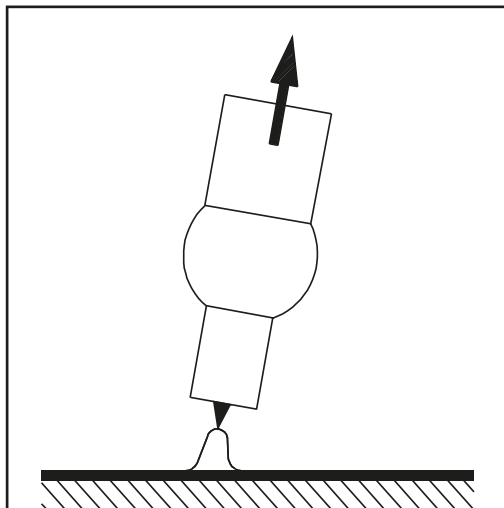


- 1 Placer la buse de gaz au point d'amorçage de manière à ce qu'il y ait un écart d'env. 2 à 3 mm (5/64 à 1/8 in.) entre l'électrode en tungstène et la pièce à souder.



- 2 Actionner la vanne d'arrêt de gaz. Le gaz de protection est diffusé.

- 3 Redresser lentement la torche de soudage, jusqu'à ce que l'électrode en tungstène touche la pièce à souder.



- 4 Relever la torche de soudage et la mettre en position normale. L'arc électrique est amorcé.

- 5 Réaliser la soudure.

Amorcer l'arc électrique au moyen d'un contact haute fréquence (Touch-HF)

 **ATTENTION!**

Risque de blessure dû aux effets de la peur liée à la décharge électrique.

Même si les appareils Fronius répondent à toutes les normes pertinentes, l'amorçage haute fréquence peut, dans certaines circonstances, provoquer une décharge électrique inoffensive mais perceptible.

- ▶ Utiliser les vêtements de protection prescrits, en particulier les gants !
 - ▶ Utiliser uniquement des faisceaux de liaison TIG adaptés et en parfait état !
 - ▶ Ne pas travailler dans des environnements humides ou mouillés !
 - ▶ Faire particulièrement attention lors de travaux sur des échafaudages, sur des plateformes de travail, dans des positions de contrainte, dans des espaces étroits, difficiles d'accès ou exposés !
-

Le process de soudage est amorcé lorsque l'électrode en tungstène touche brièvement la pièce à souder. L'amorçage haute fréquence démarre après l'écoulement du temps de retard de l'amorçage HF réglé.

Surcharge de l'électrode en tungstène

En cas de surcharge de l'électrode en tungstène, le voyant « Électrode surchargée » s'allume sur le panneau de commande.



Causes possibles de surcharge de l'électrode en tungstène :

- électrode en tungstène avec diamètre trop faible ;
- courant principal I_1 réglé sur une valeur trop élevée.

Solution :

- utiliser une électrode en tungstène de diamètre plus important (dans ce cas, la valeur du paramètre Setup ELd doit également être adaptée au nouveau diamètre d'électrode) ;
- réduire le courant principal.

IMPORTANT ! Le voyant « Électrode surchargée » est précisément paramétré pour les électrodes au cérium. Pour toutes les autres électrodes, le voyant « Électrode surchargée » a une valeur indicative.

Fin du soudage

- 1** Terminer le soudage selon le mode de service réglé en relâchant la gâchette de la torche
- 2** Attendre le post-débit de gaz réglé, maintenir la torche de soudage en position au-dessus de l'extrémité de la soudure.

Pour les torches de soudage avec ou sans gâchette de torche, la fonction TIG Comfort Stop (CSS) est également disponible pour l'arrêt du soudage. Cette fonction est réglée dans le menu Setup TIG - Niveau 2 (voir page 76).

Fonctions spéciales

Fonction Détection des coupures d'arc électrique

Si l'arc est coupé et s'il n'y a pas d'arrivée de courant dans le laps de temps réglé dans le menu Setup, le système de soudage s'arrête automatiquement. Le panneau de commande affiche le code de service « no | Arc ».

Appuyer sur une touche quelconque sur le panneau de commande ou sur la gâchette de torche pour reprendre le process de soudage.

Le réglage du paramètre Setup Détection des coupures d'arc électrique (Arc) est décrit au chapitre « Menu Setup - Niveau 2 ».

Fonction Ignition Time-Out

Le système de soudage dispose de la fonction Ignition Time-out.

Le prédébit de gaz démarre dès que l'on appuie sur la gâchette de torche. Ensuite, le processus d'amorçage est enclenché. Si aucun arc électrique n'apparaît dans l'intervalle de temps réglé au menu Setup, le système de soudage se met hors service automatiquement. Le panneau de commande affiche le code de service « no | IGn ».

Appuyer sur une touche quelconque sur le panneau de commande ou sur la gâchette de torche pour effectuer une nouvelle tentative.

Le réglage du paramètre Ignition Time-Out (Ito) est décrit au chapitre « Menu Setup - Niveau 2 ».

Soudage pulsé TIG

L'intensité de soudage réglée au début du soudage ne doit pas toujours être considérée comme adéquate pour l'ensemble du processus de soudage :

- si l'intensité de courant est trop faible, le matériau de base ne fond pas assez ;
- en cas de surchauffe, il existe un risque que le bain de fusion liquide s'égoutte.

La fonction Soudage pulsé (soudage TIG avec intensité de soudage pulsée) peut être une solution :

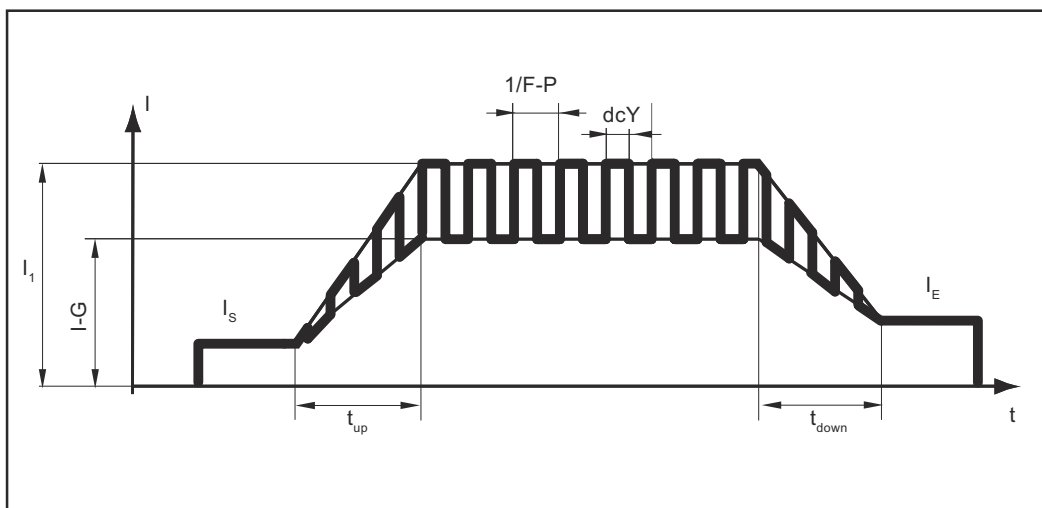
un courant de base plus faible I-G augmente après une montée rapide pour atteindre un courant d'impulsion I1 nettement supérieur, puis retombe après une durée donnée dcY (Duty-Cycle) au courant de base I-G.

Avec le soudage pulsé, de petites sections du point de soudage fondent rapidement, puis durcissent à nouveau tout aussi rapidement.

Dans les applications manuelles, avec le soudage pulsé, le fil d'apport est placé en phase de courant maximal (uniquement possible dans la plage de fréquence basse de 0,25 à 5 Hz). Les fréquences d'impulsion plus élevées sont majoritairement utilisées en mode automatisé et servent principalement à stabiliser l'arc électrique.

Le soudage pulsé TIG est utilisé pour souder des tubes en acier dans des situations contraignantes ou pour souder des tôles minces.

Mode de fonctionnement du soudage pulsé TIG :



Soudage pulsé TIG – Intensité de soudage

Légende :

I_S	Courant de démarrage	$F-P$	Fréquence d'impulsion *)
I_E	Courant final	dcY	Facteur de marche
t_{up}	UpSlope	$I-G$	Courant de base
t_{Down}	Évanouissement	I_1	Courant principal

*) ($1/F-P$ = intervalle de temps entre deux impulsions)

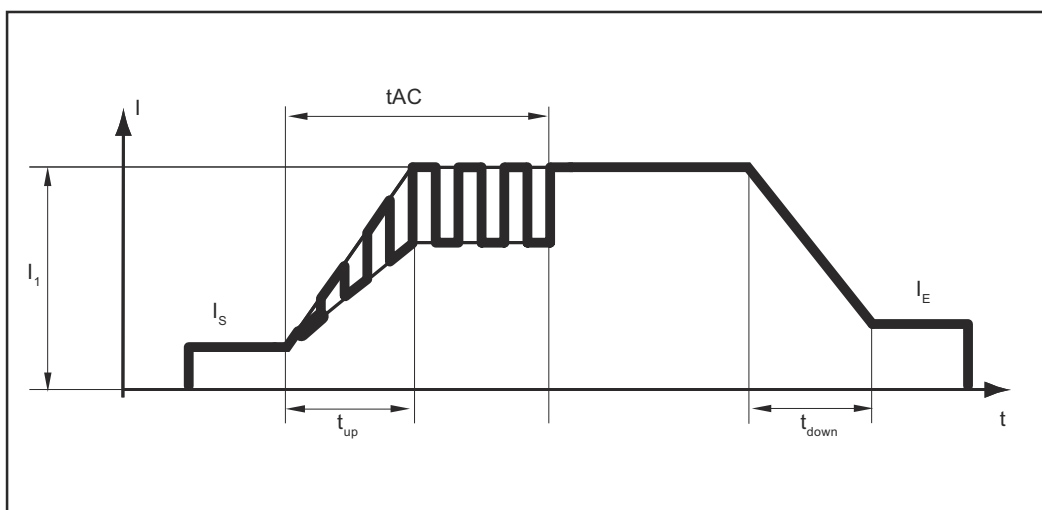
Fonction de pointage

Une fonction de pointage est disponible sur le système de soudage.

Dès qu'une durée est réglée pour le paramètre Setup tAC (pointage), les modes 2 temps et 4 temps sont réglés sur la fonction de pointage. Le déroulement des modes de service reste le même.

Pendant cette durée, une intensité de soudage pulsée favorisant la fusion du bain de fusion au pointage de deux composants est disponible.

Mode de fonctionnement de la fonction de pointage :



Fonction de pointage – Intensité de soudage

Légende :

tAC	Durée de l'intensité de soudage pulsée pour le procédé de pointage
I _S	Courant d'amorçage
I _E	Courant final
t _{up}	UpSlope
t _{Down}	Évanouissement
I ₁	Courant principal

IMPORTANT ! La règle suivante s'applique pour l'intensité de soudage pulsée :

- Le système de soudage règle automatiquement les paramètres d'impulsion en fonction du courant principal réglé I₁.
- Il n'est pas nécessaire de régler des paramètres d'impulsion.

L'intensité de soudage pulsée commence :

- à la fin de la phase de courant d'amorçage I_S ;
- avec la phase UpSlope t_{up}.

En fonction de la durée tAC réglée, l'intensité de soudage pulsée peut durer jusqu'à la phase de courant final I_E (paramètre Setup tAC réglé sur « On »).

Une fois la durée tAC écoulée, le soudage se poursuit avec une intensité de soudage constante, les paramètres d'impulsion éventuellement réglés sont disponibles.

IMPORTANT ! Le paramètre Setup tAC peut être combiné au paramètre Setup SPt (durée de soudage par points) afin de pouvoir régler un temps de pointage défini.

Soudage à électrode enrobée

Sécurité

AVERTISSEMENT!

Danger dû à une erreur de manipulation et d'erreur en cours d'opération.

Cela peut entraîner des dommages corporels et matériels graves.

- ▶ Toutes les fonctions et tous les travaux décrits dans le présent document doivent uniquement être exécutés par du personnel techniquement qualifié.
- ▶ Ce document doit être lu et compris dans son intégralité.
- ▶ Lire et comprendre toutes les consignes de sécurité et la documentation utilisateur de cet appareil et de tous les composants périphériques.

AVERTISSEMENT!

Risque d'électrocution.

Cela peut entraîner des dommages corporels et matériels graves.

- ▶ Avant d'entamer les travaux, déconnecter tous les appareils et composants concernés et les débrancher du réseau électrique.
- ▶ S'assurer que tous les appareils et composants concernés ne peuvent pas être remis en marche.
- ▶ Après ouverture de l'appareil, s'assurer, à l'aide d'un appareil de mesure approprié, que les composants à charge électrique (condensateurs, par ex.) sont déchargés.

Préparation

- 1 Commuter l'interrupteur du secteur en position - O -.
- 2 Débrancher la fiche secteur.
- 3 Démontez la torche de soudage TIG.
- 4 Brancher le câble de mise à la masse et le verrouiller :
 - pour soudage manuel DC- à l'électrode enrobée dans le connecteur (+)
 - pour soudage manuel DC+ à l'électrode enrobée dans le connecteur (-)
- 5 Avec l'autre extrémité du câble de mise à la masse, établir la connexion avec la pièce à souder.
- 6 Brancher le câble de l'électrode et le verrouiller en tournant vers la droite :
 - pour soudage manuel DC- à l'électrode enrobée dans le connecteur (-)
 - pour soudage manuel DC+ à l'électrode enrobée dans le connecteur (+)
- 7 Brancher la fiche secteur.

AVERTISSEMENT!

Risque d'électrocution.

Cela peut entraîner des dommages corporels et matériels graves.

- ▶ Dès que l'interrupteur du secteur est en position « I », l'électrode enrobée dans le porte-électrode est conductrice de courant.
- ▶ Veiller à ce que l'électrode enrobée n'entre en contact ni avec des personnes, ni avec des pièces conductrices, ni avec des éléments mis à la terre (par ex. le boîtier, etc.).

- 8 Commuter l'interrupteur du secteur en position - I -.

Tous les voyants du panneau de commande s'allument brièvement.

Soudage manuel à l'électrode enrobée



- 1 Sélectionner le mode de service Soudage manuel à l'électrode enrobée au moyen de la touche Mode de service :



IMPORTANT ! En cas de sélection du mode de service Soudage manuel à l'électrode enrobée, la tension de soudage n'est disponible qu'après un décalage de 3 secondes.

- 2 Tourner la molette de réglage pour régler l'intensité de soudage.



La valeur réglée est immédiatement validée.

- 3 Si nécessaire, régler d'autres paramètres dans le menu Setup (détails au chapitre Réglages Setup à partir de la page [83](#)).

REMARQUE!

Par principe, l'ensemble des valeurs de consigne de paramètre réglées au moyen de la molette de réglage restent enregistrées jusqu'à la prochaine modification. Ceci est également valable quand le système de soudage a été déconnecté entre-temps, puis reconnecté.

- 4 Commencer à souder.

Soudage manuel à l'électrode enrobée avec électrodes cellulose-siques

IMPORTANT ! Pour le soudage d'électrodes cellulose-siques, le paramètre Setup CEL doit être réglé sur ON (voir également page [83](#)) !

Soudage MIG/MAG à arc pulsé

Le soudage MIG/MAG à arc pulsé est un soudage avec une intensité de soudage pulsée. Il est utilisé pour souder des tubes en acier dans des situations de contrainte ou pour souder des tôles minces.

Pour cette application, l'intensité de soudage réglée au début du soudage n'est pas toujours adéquate pour l'ensemble du processus de soudage :

- si l'intensité de courant est trop faible, le matériau de base ne fond pas assez ;
- en cas de surchauffe, il existe un risque que le bain de fusion liquide s'égoutte.

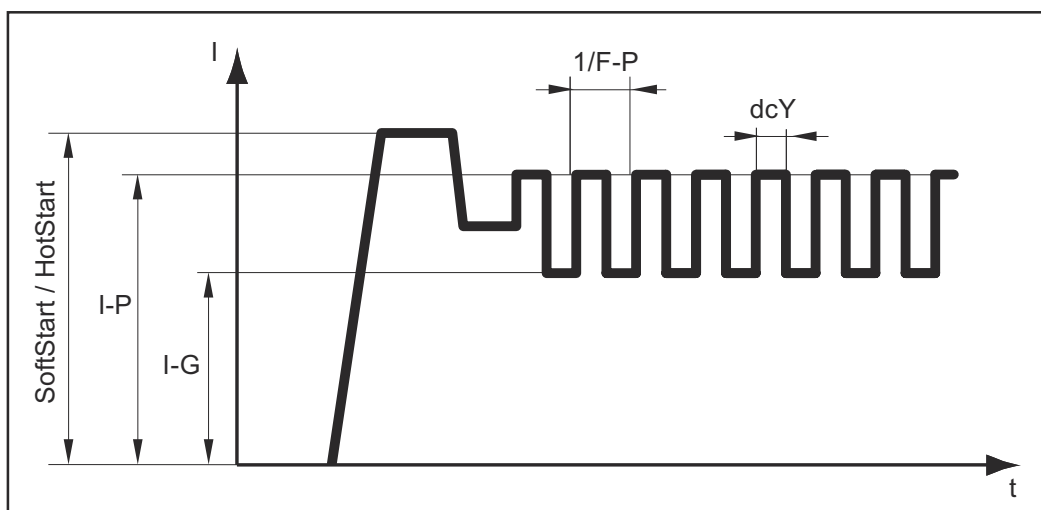
Plage de réglage : OFF, 0,2 à 990 Hz

Mode d'action :

- Un courant de base plus faible I-G augmente après une montée rapide pour atteindre un courant d'impulsion I-P nettement supérieur, puis retombe après une durée Duty cycle dcY au courant de base I-G.
- Avec le soudage MIG/MAG à arc pulsé, de petites sections du point de soudage fondent rapidement, puis durcissent à nouveau tout aussi rapidement.

REMARQUE!

Le système de soudage régule les paramètres Rapport cyclique dcY et Courant de base I-G en fonction de la fréquence d'impulsion réglée.



Soudage MIG/MAG à arc pulsé – Cours de l'intensité de soudage

Paramètres réglables :

- F-P Fréquence d'impulsion ($1/F-P$ = intervalle entre deux impulsions)
- SoftStart / HotStart

Paramètres non réglables :

- I-G Courant de base
dcY Rapport cyclique

Utiliser le soudage MIG/MAG à arc pulsé :

- 1 Sélectionner le mode de service Soudage manuel à l'électrode enrobée.
- 2 Dans le menu Setup, régler le paramètre F-P sur une valeur comprise entre 0,2 et 990 Hz

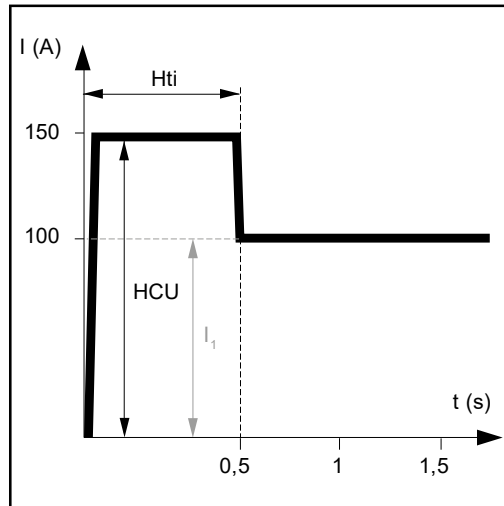
Sur le panneau de commande du système de soudage, le voyant spécial Impulsions s'allume.



Courant d'amorçage > 100 % (HotStart)

Avantages

- Amélioration des caractéristiques d'amorçage, même pour les électrodes dont les caractéristiques laissent à désirer
- Meilleure fusion du matériau de base durant la phase d'amorçage, donc moins de points froids
- Prévention des inclusions de scories dans une large mesure



Exemple pour un courant d'amorçage > 100 % (HotStart)

Légende :

Hti

Hot-current time = Temps de courant à chaud, 0 à 2 s, réglage usine 0,5 s

HCU

Hot-start-current = Courant HotStart, 0 à 200 %, réglage usine 150 %

I₁

Courant principal = Intensité de soudage réglé

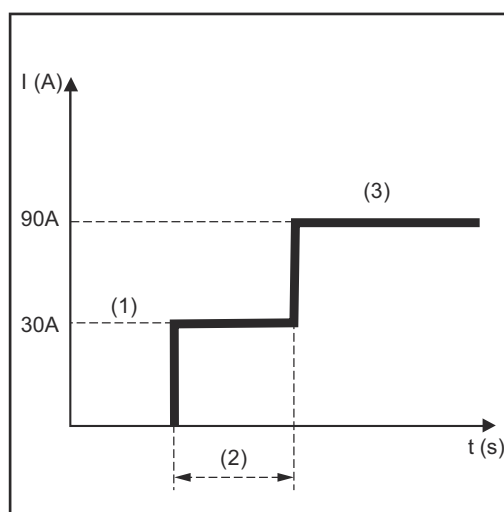
Mode de fonctionnement

L'intensité de soudage I₁ est augmentée à la valeur de courant HotStart HCU pendant le temps de courant à chaud (Hti) paramétré.

Vous trouverez le réglage des paramètres disponibles au chapitre « Menu Setup » à partir de la page 83.

Courant de démarrage < 100 % (Soft-Start)

Un courant de démarrage < 100 % (Soft-Start) convient pour les électrodes basiques. L'amorçage se fait avec une intensité de soudage faible. Dès que l'arc électrique est stable, l'intensité de soudage augmente en continu jusqu'à atteindre la valeur de consigne réglée pour l'intensité de soudage.



Exemple pour un courant de démarrage < 100 % (Soft-Start)

Avantages :

- Amélioration des qualités d'amorçage pour les électrodes qui s'amorcent avec une faible intensité de soudage ;
- prévention des inclusions de scories dans une large mesure ;
- réduction des projections de soudure.

(1) Courant de démarrage HCU

(2) Temps de courant de démarrage Hti

(3) Courant principal I₁

Le réglage du courant de démarrage et du temps de courant de démarrage est réalisé dans le menu Setup, à partir de la page 83.

Fonction Anti-Stick

Quand l'arc électrique devient plus court, la tension de soudage peut s'abaisser au point que l'électrode enrobée peut rester collée. En outre, l'électrode enrobée peut cuire à bloc.

Une fois activée, la fonction Anti-Stick empêche l'électrode enrobée de cuire à bloc. Le système de soudage met l'intensité de soudage hors service dès que l'électrode enrobée commence à coller. Le soudage peut continuer sans problème dès que l'électrode enrobée a été détachée de la pièce à souder.

La fonction Anti-stick peut être activée et désactivée dans le menu Setup, voir page [83](#).

Réglages Setup

Le menu Setup

Généralités

Le menu Setup du système de soudage permet d'accéder facilement à des connaissances d'experts ainsi qu'à plusieurs fonctions complémentaires. Ce menu permet d'adapter facilement les paramètres aux instructions les plus diverses.

Dans le menu Setup se trouvent :

- les paramètres Setup ayant un effet immédiat sur le process de soudage ;
- les paramètres Setup pour le préréglage de l'installation de soudage.

Accéder au menu Setup



- 1 Appuyer sur la touche Mode de service et la maintenir enfoncée.
- 2 Appuyer sur la touche Contrôle gaz.

Selon le mode de service réglé, le menu Setup correspondant s'affiche.

- 3 Pour quitter le menu Setup, presser la touche Mode de service.

Modifier les paramètres

Procéder comme suit pour modifier les paramètres dans le menu Setup :

- 1 Tourner la molette de réglage et sélectionner le paramètre Setup souhaité.



- 2 Appuyer sur la molette de réglage pour modifier la valeur du paramètre Setup.



L'affichage numérique de gauche affiche le paramètre, l'affichage numérique de droite affiche la valeur actuellement réglée pour le paramètre.

- 3 Tourner la molette de réglage et modifier la valeur du paramètre Setup.



- 4 Appuyer sur la molette de réglage pour appliquer la valeur du paramètre Setup.



Vue d'ensemble

La description du menu Setup figure aux sections suivantes :

- Menu Setup TIG
- Menu Setup Électrode enrobée

Menu Setup TIG

Paramètres du menu Setup TIG

Dans le menu Setup TIG, les paramètres suivants sont disponibles :

The image shows a green digital display with the letters 'ELD' in a yellow, seven-segment font.

Diamètre d'électrode

0,0 à 3,2 mm

Réglage usine : 2,4 mm

The image shows a green digital display with the letters 'SPT' in a yellow, seven-segment font.

Durée de soudage par points/Durée d'impulsion du soudage par intervalle

OFF / 0,05 à 25 s

Réglage usine : OFF

Si une valeur a été réglée pour le paramètre Setup SPT, le mode 2 temps correspond au mode de soudage par points.

Le voyant spécial Durée de soudage par points s'allume sur le panneau de commande tant qu'une valeur est indiquée pour la durée de soudage par points.

The image shows a green digital display with the text 'HF TAC' and a yellow waveform icon followed by three dots.The image shows a green digital display with the letters 'SP6' in a yellow, seven-segment font.

Durée de pause du soudage par intervalle

Ce paramètre est uniquement disponible en mode 2 temps et lorsque le paramètre SPT est activé.

OFF / 0,5 à 25 s

Réglage usine : OFF

The image shows a green digital display with the letters 'TAC' in a yellow, seven-segment font.

Pointage

Fonction de pointage – Durée de l'intensité de soudage pulsée au début du processus de pointage.

OFF / 0,1 à 9,9 s / ON

Réglage usine : OFF

ON

L'intensité de soudage pulsée est maintenue jusqu'à la fin du processus de pointage

0,1 à 9,9 s

Le temps réglé commence avec la phase UpSlope. Une fois cette durée écoulée,

le soudage continu avec l'intensité de soudage constante, les paramètres d'impulsions éventuellement réglés sont disponibles.

OFF

Fonction de pointage hors service

Le voyant spécial Pointage s'allume sur le panneau de commande tant qu'une valeur est réglée.



Fréquence d'impulsion

OFF / 0,2 à 990 Hz

Réglage usine : OFF

La fréquence d'impulsion réglée est également reprise pour le courant de descente.

Le voyant spécial Impulsions s'allume sur le panneau de commande tant qu'une valeur est indiquée pour la fréquence d'impulsion.



Rapport cyclique

Rapport entre la durée d'impulsion et la durée du courant de base à la fréquence d'impulsion définie

10 à 90 %

Réglage usine : 50 %



Courant de base

0 à 100 % (du courant principal I_1)

Réglage usine : 50 %



Temps de courant d'amorçage

Le temps de courant d'amorçage indique la durée de la phase de courant d'amorçage.

OFF / 0,01 à 9,9 s

Réglage usine : OFF

IMPORTANT ! Le temps de courant d'amorçage ne s'applique qu'au mode 2 temps, au soudage par points et au fonctionnement avec une pédale de commande à distance.

En mode 4 temps, la durée de la phase de courant d'amorçage se détermine au moyen de la gâchette de torche.



Temps de courant final

Le temps de courant final indique la durée de la phase de courant final.

OFF / 0,01 à 9,9 s
Réglage usine : OFF

IMPORTANT ! Le temps de courant final n'est valable que pour le mode 2 temps et le soudage par points. En mode 4 temps, la durée de la phase de courant final se détermine au moyen de la gâchette de torche (paragraphe « Modes de service TIG »).



Temps de prédébit de gaz

Durée du prédébit de gaz

0 à 9,9 s
Réglage usine : 0,4 s



Temps de post-débit de gaz

Durée du post-débit de gaz

0,2 à 25 s / Aut
Réglage usine : Aut



Rinçage gaz

OFF / 0,1 à 9,9 minutes
Réglage usine : OFF

Le pré-rinçage au gaz de protection commence dès qu'une valeur est réglée pour le paramètre GPU.

Pour des raisons de sécurité, un nouveau réglage de valeur pour le paramètre GPU est nécessaire pour relancer à nouveau le pré-rinçage au gaz de protection.

IMPORTANT ! Le pré-rinçage au gaz de protection est surtout nécessaire en cas de formation d'eau de condensation après une période de repos prolongée au froid. Sont notamment concernés les faisceaux de liaison de grande longueur.



Réinitialiser l'installation de soudage

NO / YES / ALL

Réglage usine : NO

YES :

Seul le mode de soudage actuellement actif est réinitialisé (2T / 4T / Trigger = OFF / STICK / STICK CEL / Pédale de commande à distance)

ALL :

Tous les modes de service sont réinitialisés.



Affichage de gauche Affichage de droite

Menu Setup TIG - Niveau 2

pour le réglage des paramètres

- r (résistance du circuit de soudage)
- Slope Time 1 (uniquement en mode 4 temps)
- Slope Time 2 (uniquement en mode 4 temps)
- Trigger
- Amorçage HF
- Pulse-TAC-Display (Affichage Impulsions-Pointage)
- Amorçage Time-Out
- Détection des coupures d'arc électrique
- TIG Comfort Stop - Sensibilité Comfort Stop
- Tension de rupture
- Commutation courant principal



Menu Setup Niveau 2

pour visualiser les paramètres System Active time, System on time, Fuse et Version du logiciel

pour régler le paramètre Time shut down (Temps d'arrêt)

Paramètres dans le menu Setup TIG - Niveau 2

Dans le deuxième niveau du menu Setup TIG, les paramètres suivants sont disponibles :



Résistance du circuit de soudage

pour afficher la résistance totale du faisceau de liaison de torche de soudage, de la torche elle-même, de la pièce à usiner et du câble de mise à la masse

IMPORTANT ! La connexion de mise à la masse et l'installation de l'électrode en tungstène doivent être effectuées sur une surface de pièce à usiner propre.

- 1 Établir une connexion de mise à la masse.
- 2 Sélectionner « r » et appuyer sur la molette de réglage.

La dernière valeur mesurée apparaît sur l'affichage de droite.

3 Placer l'électrode en tungstène sur la surface de la pièce à usiner sans jeu.

4 Appuyer sur la gâchette de torche ou sur la touche Contrôle gaz.

La valeur pour « r » est déterminée puis « run » apparaît sur l'affichage de droite.

La valeur actuelle pour « r » apparaît ensuite en mOhm sur l'affichage de droite.

Si une erreur survient lors de la détermination de la résistance du circuit de soudage, « r » apparaît sur l'affichage de gauche et « Err » apparaît sur l'affichage de droite.

Appuyer sur la gâchette de torche ou sur la touche Contrôle gaz pour déterminer à nouveau la résistance du circuit de soudage.

En cas d'erreur :

- Vérifier l'absence de dommage sur le faisceau de liaison de torche de soudage, la torche elle-même et le câble de mise à la masse
- Vérifier les connecteurs et les contacts
- Vérifier la propreté de la surface de la pièce à usiner



Slope-Time 1 (uniquement disponible en mode 4 temps)

Durée de rampe entre le courant principal I_1 et le courant de descente I_2

OFF / 0,01 à 9,9 s

Réglage usine : 0,5 s



Slope-Time 2 (uniquement disponible en mode 4 temps)

Durée de rampe entre le courant de descente I_2 et le courant principal I_1

OFF / 0,01 à 9,9 s

Réglage usine : 0,5 s



Trigger

Mode de service gâchette de torche

off / on

Réglage usine : on

OFF

Fonctionnement avec torche de soudage sans gâchette de torche ;
amorçage HF désactivé.

ON

Mode TIG 2 temps ou 4 temps



Amorçage HF

OFF / tHF / EHF / ON

Réglage usine : ON

OFF

pas d'amorçage haute fréquence au début du soudage – démarrage du soudage par amorçage par contact

tHF

Le process de soudage est amorcé lorsque l'électrode en tungstène touche brièvement la pièce à souder. L'amorçage haute fréquence démarre après l'écoulement du temps de retard de l'amorçage HF réglé.

EHF

Démarrage avec un outil d'amorçage externe, par ex soudage plasma.

ON

amorçage HF activé

Le voyant spécial d'amorçage haute fréquence s'allume sur le panneau de commande tant que le paramètre Amorçage HF est réglé sur ON.



ATTENTION!

Risque de blessure dû aux effets de la peur liée à la décharge électrique.

Même si les appareils Fronius répondent à toutes les normes pertinentes, l'amorçage haute fréquence peut, dans certaines circonstances, provoquer une décharge électrique inoffensive mais perceptible.

- ▶ Utiliser les vêtements de protection prescrits, en particulier les gants !
- ▶ Utiliser uniquement des faisceaux de liaison TIG adaptés et en parfait état !
- ▶ Ne pas travailler dans des environnements humides ou mouillés !
- ▶ Faire particulièrement attention lors de travaux sur des échafaudages, sur des plateformes de travail, dans des positions de contrainte, dans des espaces étroits, difficiles d'accès ou exposés !



Temps de retard de l'amorçage HF

Durée après laquelle l'amorçage haute fréquence démarre suite au contact entre l'électrode en tungstène et la pièce à souder.

0,1 à 5,0 s

Réglage usine : 1,0 s



Pulse-TAC-Display

OFF / ON

Réglage usine : ON

Ce point de menu permet de masquer les paramètres Impulsions et Pointage dans l'aperçu des paramètres de soudage du panneau de commande.

1to

Amorçage Time-Out

Durée jusqu'à la mise hors circuit de sécurité après échec de l'amorçage

0,1 à 9,9 s

Réglage usine : 5 s

Arc

Détection des coupures d'arc électrique

Durée jusqu'à la mise hors circuit de sécurité suite à une coupure de l'arc électrique

0,1 à 9,9 s

Réglage usine : 1,0 s

IMPORTANT ! La détection des coupures d'arc électrique est une fonction de sécurité et ne peut pas être désactivée.

Vous trouverez la description de la fonction Détection des coupures d'arc électrique au chapitre « Soudage TIG », à partir de la page [60](#).

055

TIG Comfort Stop Sensibility - Sensibilité Comfort Stop

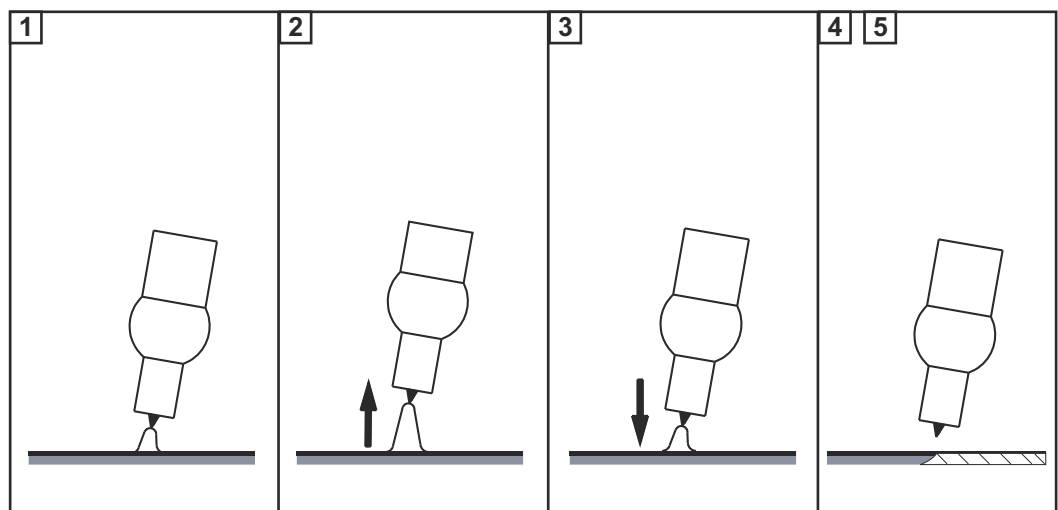
Ce paramètre est disponible uniquement lorsque le paramètre Trigger est réglé sur OFF.

OFF / 0,6 à 3,5 V

Réglage usine : 1,5 V

À la fin du soudage, l'intensité de soudage se déconnecte automatiquement dès que la hauteur d'arc augmente nettement. On empêche ainsi l'arc électrique de s'allonger inutilement en relevant la torche de soudage TIG.

Déroulement :



1 Soudage

2 À la fin du soudage, lever brièvement la torche de soudage

L'arc électrique s'allonge nettement.

3 Baisser la torche de soudage

- L'arc électrique est nettement réduit
- La fonction TIG Comfort Stop est déclenchée

4 Maintenir la hauteur de la torche de soudage

- L'intensité de soudage décroît de façon linéaire (évanouissement)
- L'arc électrique s'éteint

IMPORTANT ! Le réglage de l'évanouissement est fixe et ne peut pas être modifié.

5 Relever la torche de soudage de la pièce à souder



Tension de rupture

pour le réglage d'une valeur de tension, pour laquelle le soudage peut être arrêté en soulevant légèrement la torche de soudage TIG.

Plus la valeur de tension de rupture est élevée, plus l'arc électrique peut être soulevé.

La valeur de la tension de rupture est enregistrée en même temps pour le mode 2 temps, le mode 4 temps et le mode de service avec une pédale de commande à distance.

Si le paramètre tri (Trigger - mode gâchette de torche) est réglé sur OFF, la valeur est enregistrée séparément.

10 à 45 V

Réglage usine : 35 V (pour les modes 2 temps, 4 temps et avec pédale de commande à distance)

Réglage usine : 25 V (pour le mode Trigger = OFF)



Commutation courant principal

ON/OFF

Réglage usine : ON

ON

Une sélection automatique du courant principal I_1 s'effectue après le début du soudage.

Le courant principal I_1 peut être réglé immédiatement.

OFF

Pendant le soudage, le dernier paramètre sélectionné reste sélectionné.

Le dernier paramètre sélectionné peut être réglé immédiatement.

Le courant principal I_1 n'est pas sélectionné automatiquement.

Paramètres dans le menu Setup - Niveau 2

Dans le deuxième niveau du menu Setup, les paramètres suivants sont disponibles :



System Active time

Pour afficher la durée du soudage (la durée pendant laquelle le soudage a eu lieu)

La durée de soudage totale est répartie sur plusieurs affichages et peut être consultée en tournant la molette de réglage.

Indication en h / min. / sec.



System on time

Pour afficher la durée de service (commence à compter dès que l'appareil est mis en marche)

La durée de service totale est répartie sur plusieurs affichages et peut être consultée en tournant la molette de réglage.

Indication en h / min. / sec.



Fusible

Pour afficher/régler les fusibles utilisés

Pour 230 V : 10, 13, 16 A / OFF *

pour 120 V : 15, 16, 20 A * / OFF *

* uniquement pour Artis 170 MV / Artis 210 MV

Réglage usine :

16 A pour une tension du secteur de 230 V

16 A pour une tension du secteur de 120 V

Si un fusible est réglé sur le système de soudage, ce dernier limite le courant du secteur. Cela permet d'éviter le déclenchement immédiat du disjoncteur de protection.

Intensité de soudage max. en fonction du fusible réglé
Facteur de marche = 40 %

Appareil	Tension du secteur	Fusible	Intensité de soudage max. TIG	Intensité de soudage max. Électrode
Artis 170	230 V	10 A	170 A	125 A
		13 A	170 A	150 A
		16 A	170 A	150 A
		OFF *	170 A	150 A
Artis 170 MV	120 V **	15 A	130 A	85 A
		16 A	140 A	95 A
		20 A *	140 A	100 A
		OFF *	140 A	100 A
Artis 210/EF	230 V	10 A	180 A	125 A
		13 A	200 A	150 A
		16 A	210 A	150 A
		OFF *	210 A	150 A
Artis 210 MV	120 V **	15 A	130 A	85 A
		16 A	140 A	95 A
		20 A *	170 A	120 A
		OFF *	170 A	120 A

* uniquement pour Artis 170 MV / Artis 210 MV

** Avec un réseau électrique de 120 V et en fonction de la caractéristique de déclenchement du disjoncteur de protection utilisé, le facteur de marche total de 40 % peut ne pas être atteint (par exemple USA Circuit breaker type CH-15 % f.m.).



Version du logiciel

Le numéro de version complet du logiciel utilisé est réparti sur plusieurs affichages et peut être consulté en tournant la molette de réglage.



Arrêt automatique

OFF / 5 à 60 minutes
 Réglage usine : OFF

Si l'appareil n'est pas utilisé pendant une durée déterminée, il passe automatiquement en mode veille.

Le mode veille se désactive en appuyant sur une touche du panneau de commande – l'appareil est à nouveau prêt pour le soudage.

Menu Setup Électrode enrobée

Paramètres du menu Setup Électrode enrobée

Dans le menu Setup Électrode enrobée, les paramètres suivants sont disponibles :



Courant HotStart

1 à 200 %

Réglage usine : 130 %



Durée du courant d'amorçage

0,1 à 2,0 s

Réglage usine : 0,5 s



Rampe de démarrage

pour activer/désactiver la rampe de démarrage pour l'amorçage lors du soudage manuel à l'électrode enrobée

ON/OFF

Réglage usine : ON (activé)



Fréquence d'impulsion


pour le soudage pulsé avec électrode enrobée

OFF / 0,2 à 990 Hz

Réglage usine : OFF

La fréquence d'impulsion réglée est également reprise pour le courant de descente.

Le voyant spécial Impulsions s'allume sur le panneau de commande tant qu'une valeur est indiquée pour la fréquence d'impulsion.





Anti-Stick

ON/OFF

Réglage usine : ON

Quand l'arc électrique devient plus court, la tension de soudage peut s'abaisser au point que l'électrode enrobée peut rester collée. En outre, l'électrode enrobée peut cuire à bloc.

Une fois activée, la fonction Anti-Stick empêche l'électrode enrobée de cuire à bloc. Le système de soudage met l'intensité de soudage hors service dès que l'électrode enrobée commence à coller. Le soudage peut continuer sans problème dès que l'électrode enrobée a été détachée de la pièce à souder.



Mode CEL

ON/OFF

Réglage usine : OFF

Pour le soudage d'électrodes cellulosiques, le paramètre doit être réglé sur ON.



Correction de la dynamique

pour optimiser le résultat de soudage

0 à 100

Réglage usine : 20

0

arc électrique doux et à faibles projections

100

arc électrique plus ferme et plus stable

L'intensité du courant augmente pendant un bref laps de temps au moment du transfert de goutte ou en cas de court-circuit. L'intensité de soudage augmente temporairement pour obtenir un arc électrique stable. Quand l'électrode enrobée risque de plonger dans le bain de fusion, cette mesure empêche la solidification du bain de fusion, de même que le court-circuitage de l'arc électrique pendant une durée prolongée. Ceci permet d'éviter dans une large mesure à l'électrode enrobée de rester collée.



Tension de rupture

Limitation de la tension de soudage

25 à 90 V

Réglage usine : 45 V

En principe, la hauteur d'arc électrique dépend de la tension de soudage. Pour mettre fin au soudage, il est habituellement nécessaire de relever nettement l'électrode enrobée. Le paramètre « Uco » permet de limiter la tension de soudage à une valeur qui permet d'arrêter le soudage en ne relevant que légèrement l'électrode.

IMPORTANT ! Si le processus de soudage est souvent interrompu involontairement pendant le soudage, régler le paramètre Tension de rupture sur une valeur plus élevée.



Réinitialiser l'installation de soudage

NO / YES / ALL

Réglage usine : NO

YES :

Seul le mode de soudage actuellement actif est réinitialisé (2T / 4T / Trigger = OFF / STICK / STICK CEL / Pédale de commande à distance)

ALL :

Tous les modes de service sont réinitialisés.



Menu Setup Niveau 2

pour visualiser les paramètres System Active time, System on time, Fuse et Version du logiciel

pour régler le paramètre Time shut down (Temps d'arrêt)

Pour plus de détails concernant le Menu Setup – Niveau 2, voir page [81](#) !

Élimination des erreurs et maintenance

Diagnostic d'erreur, élimination de l'erreur

Généralités

Le système de soudage est équipé d'un système de sécurité intelligent ; il n'a pas été nécessaire d'utiliser de fusibles. Le système de soudage peut être exploité normalement suite à l'élimination d'une panne éventuelle, ceci sans avoir à remplacer de fusibles.

Sécurité



AVERTISSEMENT!

Danger dû à une erreur de manipulation et d'erreur en cours d'opération.

Cela peut entraîner des dommages corporels et matériels graves.

- ▶ Toutes les fonctions et tous les travaux décrits dans le présent document doivent uniquement être exécutés par du personnel techniquement qualifié.
 - ▶ Ce document doit être lu et compris dans son intégralité.
 - ▶ Lire et comprendre toutes les consignes de sécurité et la documentation utilisateur de cet appareil et de tous les composants périphériques.
-



AVERTISSEMENT!

Risque d'électrocution.

Cela peut entraîner des dommages corporels et matériels graves.

- ▶ Avant d'entamer les travaux, déconnecter tous les appareils et composants concernés et les débrancher du réseau électrique.
 - ▶ S'assurer que tous les appareils et composants concernés ne peuvent pas être remis en marche.
 - ▶ Après ouverture de l'appareil, s'assurer, à l'aide d'un appareil de mesure approprié, que les composants à charge électrique (condensateurs, par ex.) sont déchargés.
-



AVERTISSEMENT!

Danger en cas de connexions insuffisantes des conducteurs de terre.

Cela peut entraîner des dommages corporels et matériels graves.

- ▶ Les vis du boîtier constituent une connexion de conducteur de terre appropriée pour la mise à la terre du corps de l'appareil.
 - ▶ Les vis du boîtier ne doivent en aucun cas être remplacées par d'autres vis qui n'offriraient pas ce type de connexion à la terre autorisée.
-

Erreurs affichées

Surcharge thermique

L'indication « hot » apparaît à l'écran

Cause : Température de service trop élevée

Solution : Laisser l'appareil refroidir (ne pas éteindre l'appareil - le ventilateur refroidit l'appareil)

Messages de service

Si « Err » apparaît sur l'affichage de gauche et qu'un numéro d'erreur apparaît sur l'affichage de droite, il s'agit d'un code de service interne du système de soudage.

Exemple :



Il est possible que plusieurs autres numéros d'erreurs soient présents. Tourner la molette de réglage pour les faire apparaître.



Noter tous les messages d'erreur affichés ainsi que le numéro de série et la configuration du système de soudage et informer notre service après-vente en lui fournissant une description détaillée de l'erreur.

Err | 1-3 / 11 / 15 / 21 / 33-35 / 37-40 / 42-44 / 46-52

Cause : Erreur au niveau de l'étage de puissance

Solution : Contacter le service après-vente

Err | 4

Cause : La tension à vide n'est pas atteinte :
l'électrode est en contact avec la pièce à souder / matériel défectueux

Solution : Éloigner le porte-électrode de la pièce à souder. Si le code de service s'affiche encore par la suite, contacter le service après-vente

Err | 5 / 6 / 12 / 14

Cause : Échec du démarrage du système

Solution : Éteindre et rallumer l'appareil. Si l'erreur se répète, contacter le service après-vente

Err | 10

Cause : Surtension au niveau du connecteur ($> 113 V_{DC}$)

Solution : Contacter le service après-vente

Err | 16 / 17 / 18

Cause : Erreur d'enregistrement

Solution : Contacter le service après-vente,

Err 16 : appuyer sur la molette de réglage pour valider le message de service

REMARQUE!

Pour les variantes d'appareil standard, la validation du message de service n'a aucune influence sur les fonctionnalités du système de soudage.

Pour toutes les autres variantes d'appareil (TIG, ...), le système de soudage ne dispose plus que d'un nombre limité de fonctionnalités après validation. Contacter le service après-vente pour rétablir toutes les fonctionnalités.

Err | 19

Cause : Surcharge thermique ou sous-température
Solution : Mettre l'appareil en service à la température ambiante autorisée.
Pour plus d'informations concernant les conditions environnementales, voir les « Conditions environnementales » à la section « Consignes de sécurité »

Err | 20

Cause : Emploi non conforme de l'appareil
Solution : Utiliser l'appareil uniquement de façon conforme à la destination

Err | 22

Cause : Intensité de soudage réglée trop élevée
Solution : S'assurer que le système de soudage est utilisé avec une tension du secteur correcte ; s'assurer que le bon fusible est installé ; régler une intensité de soudage plus basse

Err | 37

Cause : Tension du secteur trop élevée
Solution : Débrancher immédiatement la fiche secteur ; s'assurer que le système de soudage est utilisé avec une tension du secteur correcte

Err | 36 / 41 / 45

Cause : Tension du secteur en dehors des limites de tolérance ou réseau peu performant
Solution : S'assurer que le système de soudage est utilisé avec une tension du secteur correcte ; s'assurer que le bon fusible est installé

Err | 65-75

Cause : Erreur de communication avec l'écran
Solution : Éteindre et rallumer l'appareil / si l'erreur se répète, contacter le service après-vente

r | Err

Cause : Erreur lors de la détermination de la résistance du circuit de soudage
Solution : Vérifier la présence d'éventuels dommages sur le faisceau de liaison de torche de soudage, la torche elle-même et le câble de mise à la masse ;
vérifier les connecteurs et les contacts ;
vérifier la propreté de la surface de la pièce à usiner.

Pour de plus amples informations sur la détermination de la résistance du circuit de soudage, consulter le 2nd menu TIG (voir page [76](#)).

Absence de fonctionnement**Impossible d'activer l'appareil**

Cause : Interrupteur principal défectueux
Solution : Contacter le service après-vente

Pas d'intensité de soudage

Le système de soudage est activé, le voyant du mode opératoire de soudage sélectionné est allumé

Cause : Connexions des câbles de soudage interrompues

Solution : Établir les connexions des câbles de soudage de manière conforme

Cause : Mise à la masse incorrecte ou inexistante

Solution : Créer une connexion avec la pièce à souder

Cause : Câble de courant interrompu dans la torche de soudage ou le porte-électrode

Solution : Remplacer la torche de soudage ou le porte-électrode

Pas d'intensité de soudage

L'appareil est activé, le voyant du mode opératoire de soudage sélectionné est allumé, le voyant de température excessive est allumé

Cause : Facteur de marche dépassé – appareil en surcharge – ventilateur enclenché

Solution : Respecter le facteur de marche

Cause : Le système de protection thermique automatique a mis l'appareil hors service

Solution : Attendre la phase de refroidissement (ne pas éteindre l'appareil – le ventilateur refroidit l'appareil) ; le système de soudage se remet automatiquement en service après un court laps de temps

Cause : Ventilateur du système de soudage défectueux

Solution : Contacter le service après-vente

Cause : Alimentation en air de refroidissement insuffisante

Solution : Veiller à assurer une ventilation suffisante

Cause : Le filtre à air est encrassé

Solution : Nettoyer le filtre à air

Cause : Erreur au niveau de l'étage de puissance

Solution : Désactiver puis réactiver l'appareil

Si l'erreur se produit fréquemment, contacter le service après-vente

**Fonctionnement
défectueux**

Mauvaises caractéristiques d'amorçage en mode de soudage à l'électrode enrobée

- Cause : Sélection du mode opératoire de soudage incorrecte
Solution : Sélectionner le mode opératoire de soudage « soudage manuel à l'électrode enrobée » ou « soudage manuel à l'électrode enrobée avec électrode cellulosique »
- Cause : Courant d'amorçage trop faible ; l'électrode reste collée lors de l'amorçage
Solution : Augmenter le courant d'amorçage à l'aide de la fonction HotStart
- Cause : Courant d'amorçage trop élevé ; l'électrode brûle trop vite lors de l'amorçage ou envoie trop de projections
Solution : Diminuer le courant d'amorçage à l'aide de la fonction SoftStart

L'arc électrique est parfois coupé pendant le soudage

- Cause : Tension de rupture (Uco) réglée trop basse
Solution : Augmenter la tension de rupture (Uco) dans le menu Setup
- Cause : Tension de combustion de l'électrode trop élevée (par ex. électrode à rainure)
Solution : Utiliser si possible d'autres électrodes ou une source de courant avec une puissance de soudage supérieure

L'électrode enrobée a tendance à coller

- Cause : Paramètre de dynamique (soudage manuel à l'électrode enrobée) réglé sur une valeur trop basse
Solution : Régler le paramètre de dynamique sur une valeur plus élevée

Mauvaises caractéristiques de soudage

(forte formation de projections)

- Cause : Mauvaise polarité de l'électrode
Solution : Inverser les pôles de l'électrode (respecter les indications du fabricant)
- Cause : Mauvaise connexion de mise à la masse
Solution : Fixer les bornes de masse directement sur la pièce à usiner
- Cause : Réglage Setup inadapté pour le procédé sélectionné
Solution : Optimiser le réglage dans le menu Setup pour le procédé sélectionné

L'électrode en tungstène fond

Inclusions de tungstène dans le matériau de base pendant la phase d'amorçage

- Cause : Polarité incorrecte de l'électrode en tungstène
Solution : Raccorder la torche de soudage TIG au connecteur (-)
- Cause : Mauvais gaz de protection, absence de gaz de protection
Solution : Utiliser un gaz de protection inerte (argon)
-

Maintenance, entretien et élimination

Généralités

Lorsqu'il fonctionne dans des conditions normales, le système de soudage exige un minimum de maintenance et d'entretien. Il est toutefois indispensable de respecter certaines consignes, afin de garder le système de soudage longtemps en bon état de marche.

Sécurité

AVERTISSEMENT!

Risque d'électrocution.

Cela peut entraîner des dommages corporels et matériels graves.

- ▶ Avant d'entamer les travaux, déconnecter tous les appareils et composants concernés et les débrancher du réseau électrique.
 - ▶ S'assurer que tous les appareils et composants concernés ne peuvent pas être remis en marche.
 - ▶ Après ouverture de l'appareil, s'assurer, à l'aide d'un appareil de mesure approprié, que les composants à charge électrique (condensateurs, par ex.) sont déchargés.
-

AVERTISSEMENT!

Danger dû à une erreur de manipulation et d'erreur en cours d'opération.

Cela peut entraîner des dommages corporels et matériels graves.

- ▶ Toutes les fonctions et tous les travaux décrits dans le présent document doivent uniquement être exécutés par du personnel techniquement qualifié.
 - ▶ Ce document doit être lu et compris dans son intégralité.
 - ▶ Lire et comprendre toutes les consignes de sécurité et la documentation utilisateur de cet appareil et de tous les composants périphériques.
-

À chaque mise en service

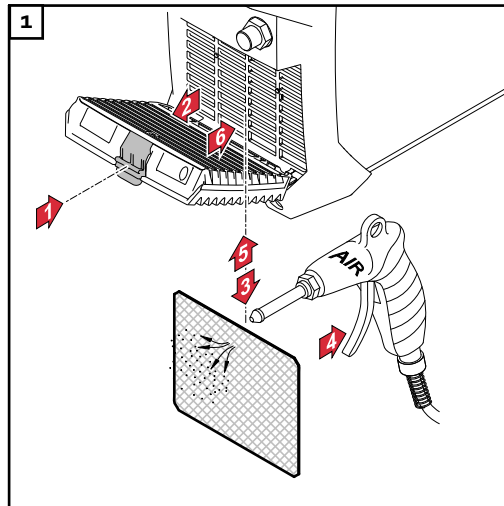
- Vérifier les éventuels dommages sur le câble secteur, la fiche secteur, la torche de soudage, le faisceau de liaison et la connexion de mise à la masse.
- Vérifier que la distance périphérique de 0,5 m (1 ft. 8 in.) autour de l'appareil est bien respectée, afin que l'air de refroidissement puisse circuler sans problème.

REMARQUE!

Les orifices d'entrée et de sortie d'air ne doivent en aucun cas être recouverts, pas même partiellement.

**Maintenance
tous les 2 mois**

Nettoyer le filtre à air :



Élimination

L'élimination doit être réalisée conformément au paragraphe du même nom dans le chapitre « Consignes de sécurité ».

Annexe

Valeurs moyennes de consommation pendant le soudage

Consommation moyenne de gaz de protection pour le soudage TIG

Taille de la buse de gaz	4	5	6	7	8	10
Consommation moyenne	6 l/min	8 l/min	10 l/min	12 l/min	12 l/min	15 l/min

Caractéristiques techniques

Tension spéciale Les caractéristiques techniques valables sont celles de la plaque signalétique pour les appareils configurés pour des tensions spéciales.

Artis 170 EF, Artis 170 np	Tension du secteur U_1	1 x 230 V
	Courant primaire effectif max. ($I_{1\text{eff}}$)	11,3 A
	Courant primaire max. ($I_{1\text{max}}$)	15,0 A
	Tolérance de la tension du secteur	- 30 % / +15 %
	Fréquence de réseau	50 / 60 Hz
	Protection par fusibles du réseau	16 A à action retardée
	Couplage au réseau ¹⁾	Z_{max} sur PCC ³⁾ = 356 mOhm
	Puissance continue côté primaire (100 % f.m. ²⁾)	2,7 kVA
	Puissance apparente max. $S_{1\text{max}}$	3,5 kVA
	Cos Phi	0,99
	Plage de courant de soudage	
	TIG	3 à 170 A
	Électrode enrobée	10 à 150 A
	Intensité de soudage à 10 min/40 °C (104 °F), $U_1 = 230$ V	
	TIG	40 % f.m. ²⁾ / 170 A 60 % f.m. ²⁾ / 155 A 100 % f.m. ²⁾ / 140 A
	Électrode enrobée	40 % f.m. ²⁾ / 150 A 60 % f.m. ²⁾ / 120 A 100 % f.m. ²⁾ / 110 A
	Tension à vide (pulsée)	
	TIG	35 V
	Électrode enrobée	101 V
	Plage de tension	
TIG	10,1 à 16,8 V	
Électrode enrobée	20,4 à 26,0 V	
Tension d'amorçage U_p	9,0 kV	
	Le dispositif d'amorçage de l'arc électrique est adapté pour la commande manuelle.	
Indice de protection	IP 23	
Type de refroidissement	AF	

Classe d'isolation	A
Classe d'émission CEM de l'appareil (selon EN/CEI 60974-10)	A
Catégorie de surtension	III
Degré de pollution selon la norme CEI 60664	3
Température ambiante	-10 °C à +40 °C / +14 °F à +104 °F
Température de stockage	-25 °C à +55 °C / -13 °F à +131 °F
Dimensions L x l x H	435 x 160 x 310 mm / 17.1 x 6.3 x 12.2 in.
Poids	9,8 kg/21.61 lb.
Marque de conformité	CE
Marquage de sécurité	S
Pression max. du gaz de protection	5 bar / 73 psi
Émissions sonores (L_{WA})	68,0 dB(A)
Consommation d'électricité en mode à vide à 230 V	15 W
Efficacité énergétique du système de soudage à 150 A / 26 V	88 %

**Artis 170 XT/B,
Artis 170 XT/np**

Tension du secteur	1 x 120 V / 1 x 230 V
Courant primaire effectif max. ($I_{1\text{eff}}$)	
1 x 120 V	14,5 A
1 x 230 V	11,3 A
Courant primaire max. ($I_{1\text{max}}$)	
1 x 120 V	22,7 A
1 x 230 V	15,0 A
Tolérance de la tension du secteur	
1 x 120 V	-20 % / +15 %
1 x 230 V	- 30 % / +15 %
Fréquence de réseau	50 / 60 Hz
Protection par fusibles du réseau	
1 x 120 V	20 A à action retardée
1 x 230 V	16 A à action retardée
Couplage au réseau ¹⁾	Z_{max} sur PCC ³⁾ = 356 mOhm
Puissance continue côté primaire (100 % f.m. ²⁾)	
1 x 120 V	1,8 kVA
1 x 230 V	2,7 kVA
Puissance apparente max. $S_{1\text{max}}$	
1 x 120 V	2,8 kVA
1 x 230 V	3,5 kVA
Cos Phi	0,99
Plage de courant de soudage	
TIG / 1 x 120 V	3 à 140 A
TIG / 1 x 230 V	3 à 170 A
Électrode enrobée / 1 x 120 V	10 à 100 A
Électrode enrobée / 1 x 230 V	10 à 150 A
Intensité de soudage à 10 min/40 °C (104 °F)	
TIG / 1 x 120 V	40 % f.m. ²⁾ / 140 A 60 % f.m. ²⁾ / 120 A 100 % f.m. ²⁾ / 100 A
TIG / 1 x 230 V	40 % f.m. ²⁾ / 170 A 60 % f.m. ²⁾ / 155 A 100 % f.m. ²⁾ / 140 A
Électrode enrobée / 1 x 120 V	40 % f.m. ²⁾ / 100 A 60 % f.m. ²⁾ / 90 A 100 % f.m. ²⁾ / 80 A

Électrode enrobée / 1 x 230 V	40 % f.m. ²⁾ / 150 A 60 % f.m. ²⁾ / 120 A 100 % f.m. ²⁾ / 110 A
Tension à vide (pulsée)	
TIG	35 V
Électrode enrobée	101 V
Plage de tension	
TIG / 1 x 120 V	10,1 à 15,6 V
TIG / 1 x 230 V	10,5 à 16,8 V
Électrode enrobée / 1 x 120 V	20,4 à 24,0 V
Électrode enrobée / 1 x 230 V	20,4 à 26,0 V
Tension d'amorçage U _p	9 kV
Le dispositif d'amorçage de l'arc électrique est adapté pour la commande manuelle.	
Indice de protection	IP 23
Type de refroidissement	AF
Classe d'isolation	A
Classe d'émission CEM de l'appareil (selon EN/CEI 60974-10)	A
Catégorie de surtension	III
Degré de pollution selon la norme CEI 60664	3
Température ambiante	-10 °C à +40 °C / +14 °F à +104 °F
Température de stockage	-25 °C à +55 °C / -13 °F à +131 °F
Dimensions L x l x H	435 x 160 x 310 mm / 17.1 x 6.3 x 12.2 in.
Poids	9,8 kg/21.61 lb.
Marque de conformité	CE, CSA
Marquage de sécurité	S
Pression max. du gaz de protection	5 bar / 73 psi
Émissions sonores (L _{WA})	68,0 dB(A)
Consommation d'électricité en mode à vide à 230 V	15 W
Efficacité énergétique du système de soudage à 150 A / 26 V	88 %

**Artis 210 EF,
Artis 210 np**

Tension du secteur U_1	1 x 230 V
Courant primaire effectif max. ($I_{1\text{eff}}$)	13,5 A
Courant primaire max. ($I_{1\text{max}}$)	20,0 A
Tolérance de la tension du secteur	- 30 % / +15 %
Fréquence de réseau	50 / 60 Hz
Protection par fusibles du réseau	16 A à action retardée
Couplage au réseau ¹⁾	Z_{max} sur PCC ³⁾ = 261 mOhm
Puissance continue côté primaire (100 % f.m. ²⁾)	3,2 kVA
Puissance apparente max. $S_{1\text{max}}$	4,6 kVA
Cos Phi	0,99
Plage de courant de soudage	
TIG	3 à 210 A
Électrode enrobée	10 à 180 A
Intensité de soudage à 10 min/40 °C (104 °F), $U_1 = 230$ V	
TIG	40 % f.m. ²⁾ / 210 A 60 % f.m. ²⁾ / 185 A 100 % f.m. ²⁾ / 160 A
Électrode enrobée	40 % f.m. ²⁾ / 180 A 60 % f.m. ²⁾ / 150 A 100 % f.m. ²⁾ / 120 A
Tension à vide (pulsée)	
TIG	35 V
Électrode enrobée	101 V
Plage de tension	
TIG	10,1 à 18,4 V
Électrode enrobée	20,4 à 27,2 V
Tension d'amorçage U_p	9,0 kV
	Le dispositif d'amorçage de l'arc électrique est adapté pour la commande manuelle.
Indice de protection	IP 23
Type de refroidissement	AF
Classe d'isolation	A
Classe d'émission CEM de l'appareil (selon EN/CEI 60974-10)	A
Catégorie de surtension	III

Degré de pollution selon la norme CEI 60664	3
Température ambiante	-10 °C à +40 °C / +14 °F à +104 °F
Température de stockage	-25 °C à +55 °C / -13 °F à +131 °F
Dimensions L x l x H	435 x 160 x 310 mm / 17.1 x 6.3 x 12.2 in.
Poids	9,8 kg/21.61 lb.
Marque de conformité	CE
Marquage de sécurité	S
Pression max. du gaz de protection	5 bar / 73 psi
Émissions sonores (L _{WA})	68,0 dB(A)
Consommation d'électricité en mode à vide à 230 V	15 W
Efficacité énergétique du système de soudage à 180 A / 27,2 V	88 %

**Artis 210 XT/B,
Artis 210 XT/np**

Tension du secteur	1 x 120 V / 1 x 230 V
Courant primaire effectif max. ($I_{1\text{eff}}$)	
1 x 120 V	18 A
1 x 230 V	13,5 A
Courant primaire max. ($I_{1\text{max}}$)	
1 x 120 V	29,0 A
1 x 230 V	20,0 A
Tolérance de la tension du secteur	
1 x 120 V	-20 % / +15 %
1 x 230 V	- 30 % / +15 %
Fréquence de réseau	50 / 60 Hz
Protection par fusibles du réseau	
1 x 120 V	20 A à action retardée
1 x 230 V	16 A à action retardée
Couplage au réseau ¹⁾	Z_{max} sur PCC ³⁾ = 261 mOhm
Puissance continue côté primaire (100 % f.m. ²⁾)	
1 x 120 V	2,2 kVA
1 x 230 V	3,2 kVA
Puissance apparente max. $S_{1\text{max}}$	
1 x 120 V	3,5 kVA
1 x 230 V	4,6 kVA
Cos Phi	0,99
Plage de courant de soudage	
TIG / 1 x 120 V	3 à 170 A
TIG / 1 x 230 V	3 à 210 A
Électrode enrobée / 1 x 120 V	10 à 120 A
Électrode enrobée / 1 x 230 V	10 à 180 A
Intensité de soudage à 10 min/40 °C (104 °F)	
TIG / 1 x 120 V	40 % f.m. ²⁾ / 170 A 60 % f.m. ²⁾ / 150 A 100 % f.m. ²⁾ / 120 A
TIG / 1 x 230 V	40 % f.m. ²⁾ / 210 A 60 % f.m. ²⁾ / 185 A 100 % f.m. ²⁾ / 160 A
Électrode enrobée / 1 x 120 V	40 % f.m. ²⁾ / 120 A 60 % f.m. ²⁾ / 100 A 100 % f.m. ²⁾ / 90 A

Électrode enrobée / 1 x 230 V	40 % f.m. ²⁾ / 180 A 60 % f.m. ²⁾ / 150 A 100 % f.m. ²⁾ / 120 A
Tension à vide (pulsée)	
TIG	35 V
Électrode enrobée	101 V
Plage de tension	
TIG / 1 x 120 V	10,1 à 16,8 V
TIG / 1 x 230 V	10,1 à 18,4 V
Électrode enrobée / 1 x 120 V	20,4 à 24,8 V
Électrode enrobée / 1 x 230 V	20,4 à 27,2 V
Tension d'amorçage U _p	9 kV
Le dispositif d'amorçage de l'arc électrique est adapté pour la commande manuelle.	
Indice de protection	IP 23
Type de refroidissement	AF
Classe d'isolation	A
Classe d'émission CEM de l'appareil (selon EN/CEI 60974-10)	A
Catégorie de surtension	III
Degré de pollution selon la norme CEI 60664	3
Température ambiante	-10 °C à +40 °C / +14 °F à +104 °F
Température de stockage	-25 °C à +55 °C / -13 °F à +131 °F
Dimensions L x l x H	435 x 160 x 310 mm / 17.1 x 6.3 x 12.2 in.
Poids	9,9 kg/21.8 lb.
Marque de conformité	CE, CSA
Marquage de sécurité	S
Pression max. du gaz de protection	5 bar / 73 psi
Émissions sonores (L _{WA})	68,0 dB(A)
Consommation d'électricité en mode à vide à 230 V	15 W
Efficacité énergétique du système de soudage à 180 A / 27,2 V	88 %

Explication des notes de bas de page

- /EF Système de soudage avec câble secteur monté
- /np Système de soudage avec câble secteur monté et sans fiche pour le réseau électrique public
- /B Système de soudage avec câble secteur à raccorder

- 1) à un réseau électrique public de 230 V et 50 Hz
- 2) f.m. = facteur de marche
- 3) PCC = point de couplage commun (interface vers le réseau public)

Aperçu des matières premières critiques, année de production de l'appareil

Aperçu des matières premières critiques :

Un aperçu des matières premières critiques contenues dans cet appareil est disponible à l'adresse Internet suivante.

www.fronius.com/en/about-fronius/sustainability.

Calculer l'année de production de l'appareil :

- chaque appareil est équipé d'un numéro de série ;
- le numéro de série est composé de 8 chiffres, par exemple 28020099 ;
- les deux premiers chiffres donnent le numéro à partir duquel l'année de production de l'appareil peut être calculée ;
- soustraire 11 à ce chiffre donne l'année de production :
 - par exemple : numéro de série = **28**020065, calcul de l'année de production = **28** - 11 = 17, année de production = 2017.



Fronius International GmbH

Froniusstraße 1
4643 Pettenbach
Austria
contact@fronius.com
www.fronius.com

At www.fronius.com/contact you will find the contact details
of all Fronius subsidiaries and Sales & Service Partners.